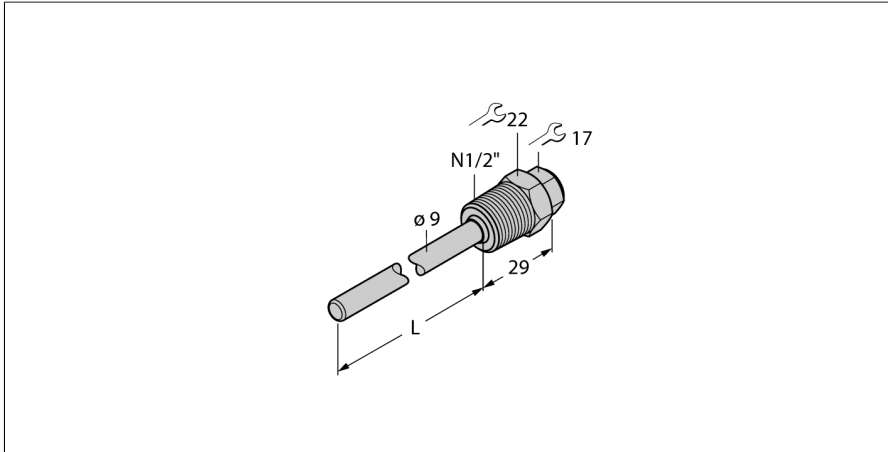


# Zubehör Schutzrohr für Temperatursensoren THW-6-N1/2-A4-L100



- Schutzrohr zur Montage von Temperaturfühlern
- Fühlerdurchmesser 6 mm
- Prozessanschluss 1/2" NPT Außengewinde
- Eintauchtiefe 100 mm

**Allgemeine Beschreibung**

Schutzrohre dienen dem Schutz von Temperaturfühlern gegen aggressive Medien und hohen Drücken. Bei der Montage mit Schutzrohren hat der Temperaturfühler keinen direkten Kontakt mit dem Medium. Der Fühler kann ohne Prozessunterbrechung ausgetauscht werden.

Typ	THW-6-N1/2-A4-L100
Ident-No.	9910464

<b>Temperaturbereich</b>	
Messbereich	-50...350 °C
Messbereich	-58...662 °F
Eintauchtiefe (L)	100 mm
Außendurchmesser	9 mm

<b>Mechanische Daten</b>	
Gehäusewerkstoff	Edelstahl
Innendurchmesser	6.2 mm
Prozessanschluss	1/2" NPT Außengewinde
Druckfestigkeit	400 bar
Max. Anziehdrehmoment Gehäusemutter	100 Nm