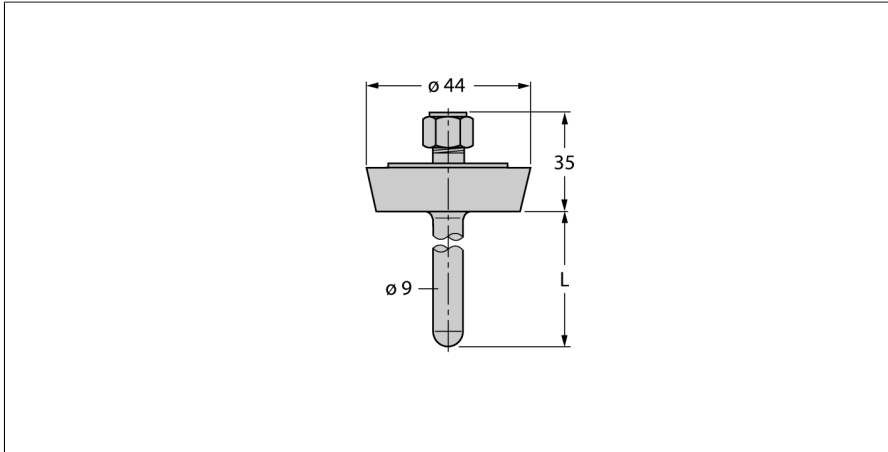


# Zubehör Schutzrohr für Temperatursensoren THW-6-DN25K-A4-L050



- Schutzrohr zur Montage von Temperaturfühlern
- Fühlerdurchmesser 6 mm
- Prozessanschluss Milchröhrverschraubung DN25 nach DIN 11851
- Eintauchtiefe 50 mm
- für den Einsatz im Lebensmittel- und Pharmabereich
- Oberflächenrauheit Ra > 0,8 µm

### Allgemeine Beschreibung

Schutzrohre dienen dem Schutz von Temperaturfühlern gegen aggressive Medien und hohen Drücken. Bei der Montage mit Schutzrohren hat der Temperaturfühler keinen direkten Kontakt mit dem Medium. Der Fühler kann ohne Prozessunterbrechung ausgetauscht werden.

Typ	THW-6-DN25K-A4-L050
Ident-No.	9910471
<b>Temperaturbereich</b>	
Messbereich	-50...350 °C
Messbereich	-58...662 °F
Eintauchtiefe (L)	50 mm
Außendurchmesser	9 mm
<b>Mechanische Daten</b>	
Gehäusewerkstoff	Edelstahl
Innendurchmesser	6.2 mm
Prozessanschluss	Röhrverschraubung nach DIN11851
Druckfestigkeit	40 bar
Max. Anziehdrehmoment Gehäusemutter	100 Nm