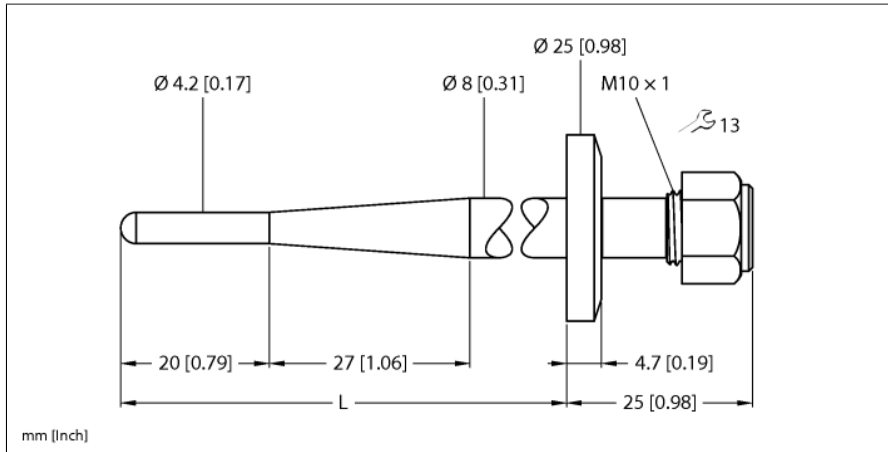


Zubehör Schutzrohr für Temperatursensoren THW-3-TRI3/4-A4-L035



Typ	THW-3-TRI3/4-A4-L035
Ident-No.	9910433

Temperaturbereich	
Messbereich	-50...350 °C
Messbereich	-58...662 °F
Eintauchtiefe (L)	35 mm
Außendurchmesser	4 mm

Mechanische Daten	
Gehäusewerkstoff	Edelstahl, 1.4404 (AISI 316L)
Innendurchmesser	3.1 mm
Prozessanschluss	Tri-Clamp 3/4"
Druckfestigkeit	40 bar
Max. Anziehdrehmoment Gehäusemutter	100 Nm

- Schutzrohr zur Montage von Temperaturfühlern
- Fühlerdurchmesser 3 mm
- Prozessanschluss Tri-Clamp 3/4"
- Eintauchtiefe 35 mm
- für den Einsatz im Lebensmittel- und Pharmabereich
- Oberflächenrauheit Ra > 0,8 µm

Allgemeine Beschreibung

Schutzrohre dienen zur drucklosen Montage von Temperaturfühlern. Bei der Montage mit Schutzrohren hat der Temperaturfühler keinen direkten Kontakt mit dem Medium. Der Fühler kann ohne Prozessunterbrechung ausgetauscht werden.