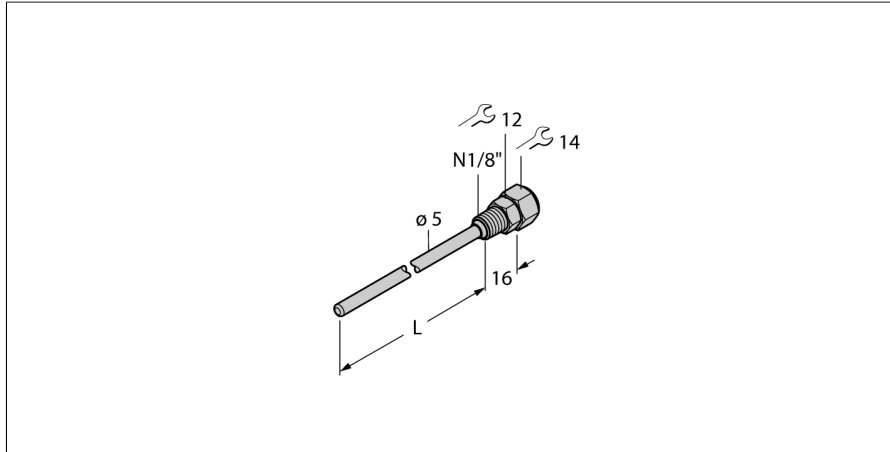


# Zubehör Schutzrohr für Temperatursensoren THW-3-N1/8-A4-L200



- Schutzrohr zur Montage von Temperaturfühlern
- Fühlerdurchmesser 3 mm
- Prozessanschluss 1/8" NPT Außengewinde
- Eintauchtiefe 200 mm

**Allgemeine Beschreibung**

Schutzrohre dienen zur drucklosen Montage von Temperaturfühlern. Bei der Montage mit Schutzrohren hat der Temperaturfühler keinen direkten Kontakt mit dem Medium. Der Fühler kann ohne Prozessunterbrechung ausgetauscht werden.

|           |                    |
|-----------|--------------------|
| Typ       | THW-3-N1/8-A4-L200 |
| Ident-No. | 9910426            |

|                          |              |
|--------------------------|--------------|
| <b>Temperaturbereich</b> |              |
| Messbereich              | -50...350 °C |
| Messbereich              | -58...662 °F |
| Eintauchtiefe (L)        | 200 mm       |
| Außendurchmesser         | 5 mm         |

|                                     |                               |
|-------------------------------------|-------------------------------|
| <b>Mechanische Daten</b>            |                               |
| Gehäusewerkstoff                    | Edelstahl, 1.4404 (AISI 316L) |
| Innendurchmesser                    | 3.1 mm                        |
| Prozessanschluss                    | 1/8" NPT Außengewinde         |
| Druckfestigkeit                     | 400 bar                       |
| Max. Anziehdrehmoment Gehäusemutter | 100 Nm                        |