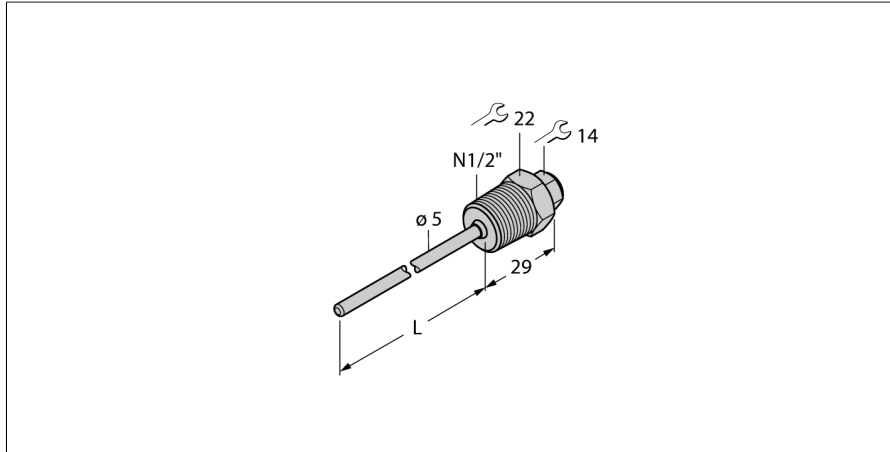


# Zubehör Schutzrohr für Temperatursensoren THW-3-N1/2-A4-L150



- Schutzrohr zur Montage von Temperaturfühlern
- Fühlerdurchmesser 3 mm
- Prozessanschluss 1/2\" NPT Außengewinde
- Eintauchtiefe 150 mm

**Allgemeine Beschreibung**

Schutzrohre dienen zur drucklosen Montage von Temperaturfühlern. Bei der Montage mit Schutzrohren hat der Temperaturfühler keinen direkten Kontakt mit dem Medium. Der Fühler kann ohne Prozessunterbrechung ausgetauscht werden.

Typ	THW-3-N1/2-A4-L150
Ident-No.	9910449

<b>Temperaturbereich</b>	
Messbereich	-50...350 °C
Messbereich	-58...662 °F
Eintauchtiefe (L)	150 mm
Außendurchmesser	5 mm

<b>Mechanische Daten</b>	
Gehäusewerkstoff	Edelstahl, 1.4404 (AISI 316L)
Innendurchmesser	3.1 mm
Prozessanschluss	1/4\" NPT Außengewinde
Druckfestigkeit	400 bar
Max. Anziehdrehmoment Gehäusemutter	100 Nm