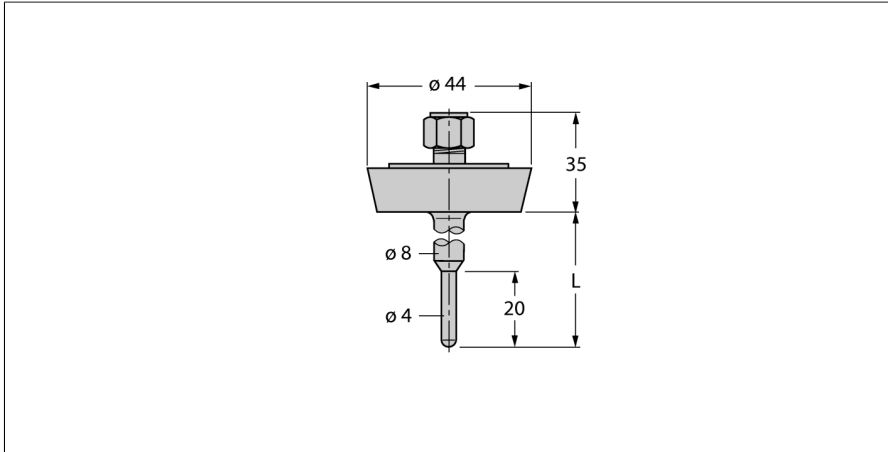


Zubehör Schutzrohr für Temperatursensoren THW-3-DN25K-A4-L100



- Schutzrohr zur Montage von Temperaturfühlern
- Fühlerdurchmesser 3 mm
- Prozessanschluss Milchrohrverschraubung DN25 nach DIN 11851
- Eintauchtiefe 100 mm
- für den Einsatz im Lebensmittel- und Pharmabereich
- Oberflächenrauheit Ra > 0,8 µm
- Für den Einsatz im Lebensmittel- und Pharmabereich
- Oberflächenrauheit Ra > 0,8 µm

Allgemeine Beschreibung

Schutzrohre dienen zur drucklosen Montage von Temperaturfühlern. Bei der Montage mit Schutzrohren hat der Temperaturfühler keinen direkten Kontakt mit dem Medium. Der Fühler kann ohne Prozessunterbrechung ausgetauscht werden.

| | |
|-------------------------------------|---------------------------------|
| Typ | THW-3-DN25K-A4-L100 |
| Ident-No. | 9910456 |
| Temperaturbereich | |
| Messbereich | -50...350 °C |
| Messbereich | -58...662 °F |
| Eintauchtiefe (L) | 100 mm |
| Außendurchmesser | 4 mm |
| Mechanische Daten | |
| Gehäusewerkstoff | Edelstahl, 1.4404 (AISI 316L) |
| Innendurchmesser | 3.1 mm |
| Prozessanschluss | Rohrverschraubung nach DIN11851 |
| Druckfestigkeit | 40 bar |
| Max. Anziehdrehmoment Gehäusemutter | 100 Nm |