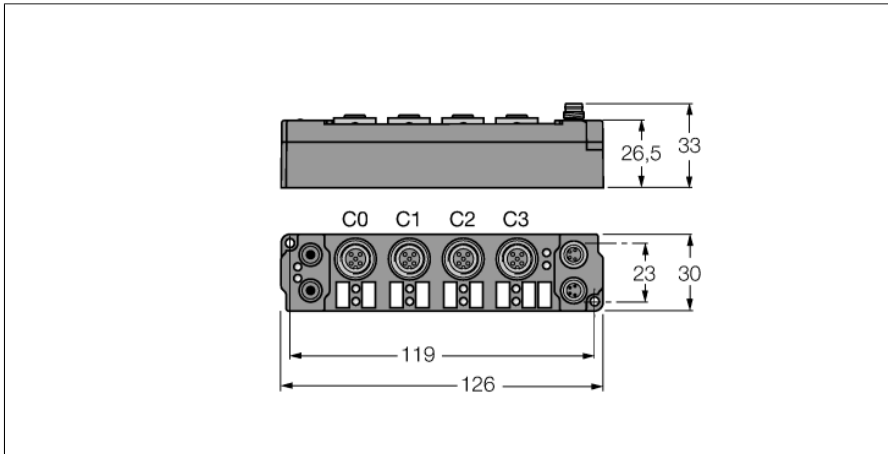
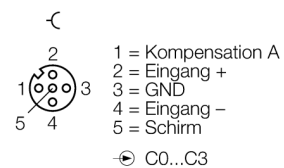


# piconet Erweiterungsmodul für IP-Link 4 analoge Eingänge für Thermoelemente SNNE-40A-0004

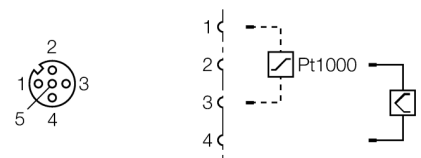


- 4 analoge Eingänge für Thermoelemente
- Direkter IP-Link Anschluss
- Glasfaserverstärktes Gehäuse
- Vergossene Modulelektronik
- Metallsteckverbinder
- Schutzart IP67

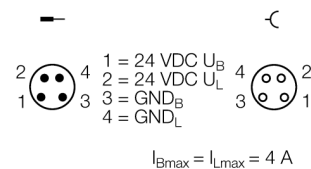
## Eingang M12 x 1



## Anschlussvariante - Eingänge



## Spannungsversorgung M8 x 1



Typ	SNNE-40A-0004
Ident-No.	6824215
Anzahl der Kanäle	4
Betriebs-/Lastspannung	20...29 VDC
Betriebsstrom	≤ 40 mA
LWL-Länge	≤ 15 m
Kanalanzahl	4 analoge Eingänge Thermoelement
Potenzialtrennung	Kanäle zur Betriebsspannung
Sensorart	K
Temperaturbereich	Sensorabhängig (Default Typ K)
Wandlungszeit	250 ms
Relativer Messfehler	< +- 0,5 % vom MBE
Eingangsfiler	variabel
Sensorversorgung	aus Betriebsspannung
Abmessungen (B x L x H)	30 x 126 x 26.5 mm
Schwingungsprüfung	gemäß EN 60068-2-6
Schockprüfung	gemäß EN 60068-2-27
Elektromagnetische Verträglichkeit	gemäß EN 61000-6-2/EN 61000-6-4
Schutzart	IP67
Zulassungen	CE, cULus

## LEDs

	LED Bezeichnung	Status grün	Status rot	Funktion
IP-Link- / Modulstatus	RUN / ERR (I/O)	flackert/EIN	AUS	Empfang fehlerfreier IP-Link Protokolle
		flackert	flackert	Empfang fehlerhafter IP-Link Protokolle
		AUS	flackert	Empfang fehlerhafter IP-Link Protokolle / Systemfehler
		AUS	EIN	kein Empfang von IP-Link Protokollen / Modulfehler
Eingänge	R / E (1...4)	AUS		keine Datenübertragung
		EIN		Datenübertragung zum D/A-Wandler
			AUS	fehlerfreie Datenübertragung
			EIN	Drahtbruch, Messwert außerhalb des Messbereichs, etc.
Energieversorgung	U <sub>B</sub>	AUS		Betriebsspannung U <sub>B</sub> < 18 VDC
		EIN		Betriebsspannung U <sub>B</sub> ≥ 18 VDC
	U <sub>L</sub>	AUS		Lastspannung U <sub>L</sub> < 18 VDC
		EIN		Lastspannung U <sub>L</sub> ≥ 18 VDC

## Daten im Prozessabbild

Bedingungen	Adresse	Eingangsdaten		Ausgangsdaten	
	Wort	High-Byte	Low-Byte	High-Byte	Low-Byte
<p>Gültig bei Einstellung "Motorola-Format"</p> <p>SBn: Status-Byte Kanal n CBn: Control-Byte Kanal n Chn D0: Kanal n, niederwertiges Datenbyte Chn D1: Kanal n, höherwertiges Datenbyte</p> <p><b>Kompaktes Mapping:</b> Beginnend mit Ch0 D1 in "Low-Byte" Wort 0 folgen alle weiteren Bytes ansatzlos. Es werden nur die Nutzdaten gemappt (in Tabelle grau hinterlegt).</p> <p><b>Komplexes Mapping:</b> Daten werden mit Control- und Statusbyte gemappt.</p>	<b>0</b>	Ch0 D1	SB0	Ch0 D1	CB0
	<b>1</b>	SB1	Ch0 D0	CB1	Ch0 D0
	<b>2</b>	Ch1 D0	Ch1 D1	Ch1 D0	Ch1 D1
	<b>3</b>	Ch2 D1	SB2	Ch2 D1	CB2
	<b>4</b>	SB3	Ch2 D0	CB3	Ch2 D0
	<b>5</b>	Ch3 D0	Ch3 D1	Ch3 D0	Ch3 D1