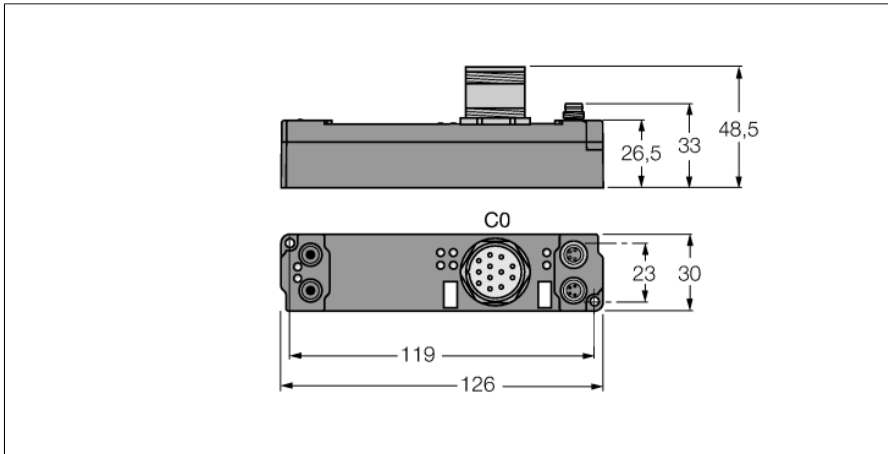


piconet Erweiterungsmodul für IP-Link

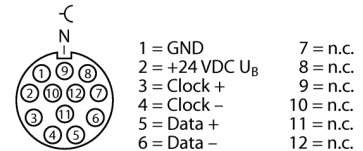
1-kanaliges SSI-Geber-Interface

SNNE-10S-0005

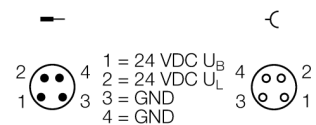


- SSI-Geber-Interface
- 1-kanalig
- Parametrierbare Funktionen
- Unterstützt via I/O-ASSISTANT 2
- Direkter IP-Link Anschluss
- Glasfaserverstärktes Gehäuse
- Vergossene Modulelektronik
- Metallsteckverbinder
- Schutzart IP67

Encoder - M23 x 1



Spannungsversorgung M8 x 1



$$I_{Bmax} = I_{Lmax} = 4 \text{ A}$$

Typ	SNNE-10S-0005
Ident-No.	6824214
Betriebs-/Lastspannung	20...29 VDC
Betriebsstrom	≤ 55 mA
LWL-Länge	≤ 15 m
Bitübertragung	differenziell (RS485)
Übertragungsrate	variabel bis 1 MHz (Default 250 Hz)
Serieller Eingang	24 Bit
Datenrichtung	Lesen
Sensorversorgung	24 VDC aus Lastspannung
Potenzialtrennung	Betriebsspannung zu RS232
Abmessungen (B x L x H)	30 x 126 x 26.5 mm
Schwingungsprüfung	gemäß EN 60068-2-6
Schockprüfung	gemäß EN 60068-2-27
Elektromagnetische Verträglichkeit	gemäß EN 61000-6-2/EN 61000-6-4
Schutzart	IP67
Zulassungen	CE, cULus

Daten im Prozessabbild

Bedingungen	Adresse	Eingangsdaten		Ausgangsdaten	
		Wort	High-Byte	Low-Byte	High-Byte
Kompaktes Mapping: Beginnend mit D3 in "Low-Byte", Wort 0, folgen alle Bytes ansatzlos (in Tabelle grau hinterlegt). Komplexes Mapping: Daten werden mit Control- und Statusbyte gemappt	0	D3	SB	Reg1	CB
	1	D1	D2	reserviert	Reg0
	2	reserviert	D0	reserviert	reserviert