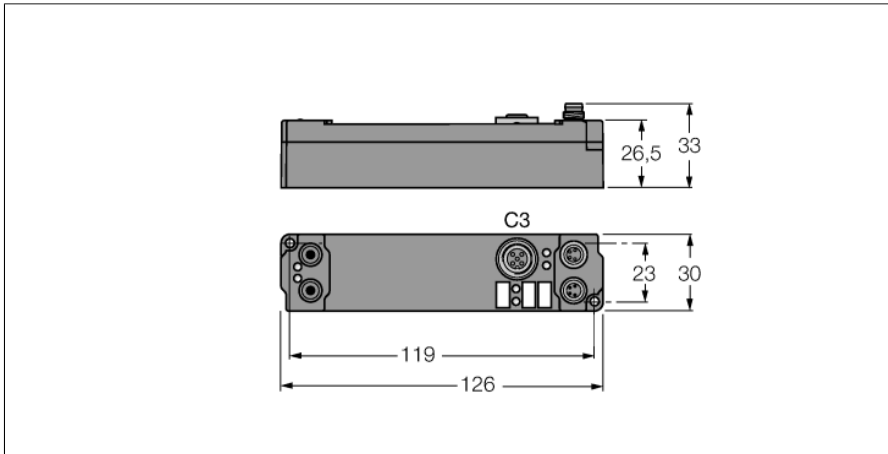


# piconet Erweiterungsmodul für IP-Link

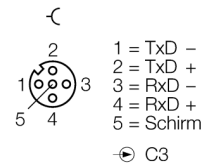
## 1-kanalige serielle Schnittstelle RS422 / RS485

### SNNE-10S-0004

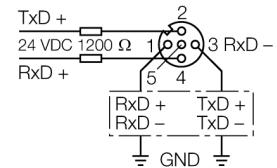


- Serielle Schnittstelle RS422/485
- 1-kanalig
- Parametrierbare Funktionen
- Unterstützt via I/O-ASSISTANT 2
- Direkter IP-Link Anschluss
- Glasfaserverstärktes Gehäuse
- Vergossene Modulelektronik
- Metallsteckverbinder
- Schutzart IP67

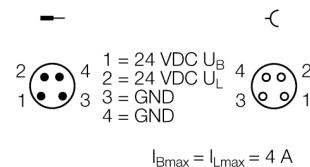
#### Eingang M12 x 1



#### Anschlussvariante - RS485-Geräte



#### Spannungsversorgung M8 x 1



Typ	SNNE-10S-0004
Ident-No.	6824213
Betriebs-/Lastspannung	20...29 VDC
Betriebsstrom	≤ 40 mA
LWL-Länge	≤ 15 m
Leitungsimpedanz	120 Ω
Gleichtaktspannung	max. -7...+12 V (gegen Masse)
Bitübertragung	differentiell
Übertragungsrate	1,2 bis 19,2 kBit/s (Default 9,6 kBit/s)
Übertragungsstrecke	twisted pair ≤ 1000 m
Datenpuffer	128 Byte Empfangs-, 16 Byte Sendepuffer
Potenzialtrennung	Betriebsspannung zu RS485
Abmessungen (B x L x H)	30 x 126 x 26.5 mm
Schwingungsprüfung	gemäß EN 60068-2-6
Schockprüfung	gemäß EN 60068-2-27
Elektromagnetische Verträglichkeit	gemäß EN 61000-6-2/EN 61000-6-4
Schutzart	IP67
Zulassungen	CE, cULus

Daten im Prozessabbild

	Adresse	Eingangsdaten		Ausgangsdaten	
Bedingungen	Wort	High-Byte	Low-Byte	High-Byte	Low-Byte
<b>Komplexes Mapping:</b> Daten werden mit Control- und Statusbyte gemappt	<b>0</b>	D0	SB	D0	CB
	<b>1</b>	D2	D1	D2	D1
	<b>2</b>	D4	D3	D4	D3