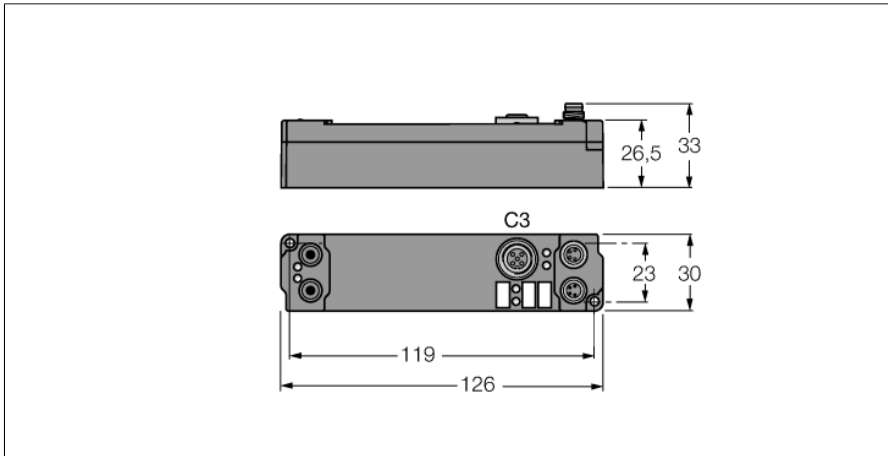


piconet Erweiterungsmodul für IP-Link

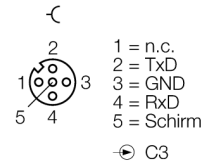
1-kanalige serielle Schnittstelle RS232

SNNE-10S-0002

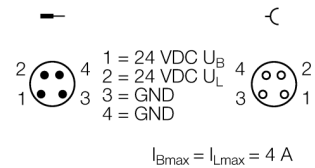


- Serielle Schnittstelle RS232
- 1-kanalig
- Parametrierbare Funktionen
- Unterstützt via I/O-ASSISTANT 2
- Direkter IP-Link Anschluss
- Glasfaserverstärktes Gehäuse
- Vergossene Modulelektronik
- Metallsteckverbinder
- Schutzart IP67

Eingang M12 x 1



Spannungsversorgung M8 x 1



Typ	SNNE-10S-0002
Ident-No.	6824211
Betriebs-/Lastspannung	20...29 VDC
Betriebsstrom	≤ 40 mA
LWL-Länge	≤ 15 m
Bitverzerrung	≤ 3 %
Übertragungsrate	1,2 bis 19,2 kBit/s (Default 9,6 kBit/s)
RS232 Leitungslänge	≤ 15 m
Signalspannung Low-Pegel	-18 bis -3 VDC
Signalspannung High-Pegel	3 bis 18 VDC
Datenpuffer	128 Byte Empfangs-, 16 Byte Sendepuffer
Abmessungen (B x L x H)	30 x 126 x 26.5 mm
Schwingungsprüfung	gemäß EN 60068-2-6
Schockprüfung	gemäß EN 60068-2-27
Elektromagnetische Verträglichkeit	gemäß EN 61000-6-2/EN 61000-6-4
Schutzart	IP67
Zulassungen	CE, cULus

Daten im Prozessabbild

	Adresse	Eingangsdaten		Ausgangsdaten	
Bedingungen	Wort	High-Byte	Low-Byte	High-Byte	Low-Byte
Komplexes Mapping: Daten werden mit Control- und Statusbyte gemappt	0	D0	SB	D0	CB
	1	D2	D1	D2	D1
	2	D4	D3	D4	D3