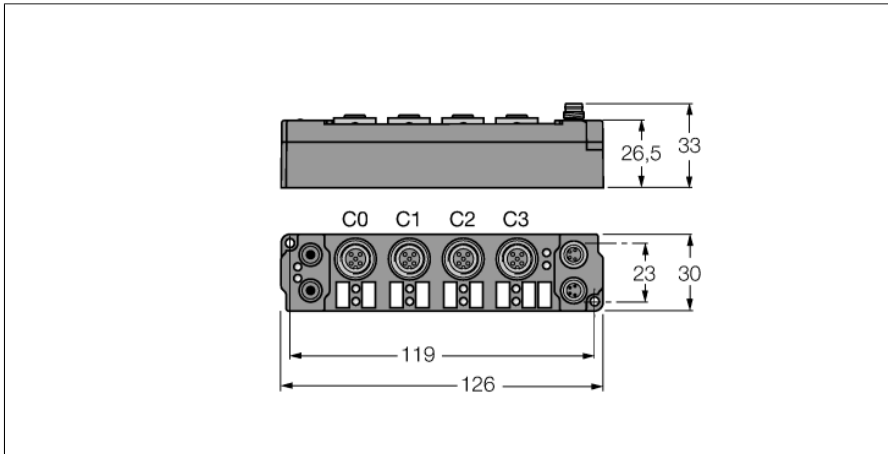
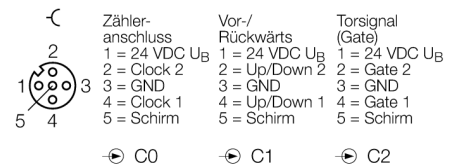


piconet Erweiterungsmodul für IP-Link 2-kanaliger Vor-/Rückwärtszähler SNNE-0202D-0003

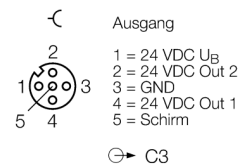


- Vor-/Rückwärtszähler
- 2-kanalig
- Schaltfrequenz 100 kHz
- Direkter IP-Link Anschluss
- Glasfaserverstärktes Gehäuse
- Vergossene Modulelektronik
- Metallsteckverbinder
- Schutzart IP67

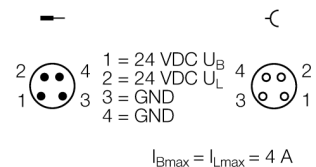
Eingang M12 x 1



Ausgang M12 x 1



Spannungsversorgung M8 x 1



$$I_{Bmax} = I_{Lmax} = 4 \text{ A}$$

Typ	SNNE-0202D-0003
Ident-No.	6824187
Anzahl der Kanäle	4
Betriebs-/Lastspannung	20...29 VDC
Betriebsstrom	≤ 30 mA
LWL-Länge	≤ 15 m
Kanalanzahl	2 Zähl-, 2 Gateeingänge, 2 V/R-Umschalter
Signalspannung Low-Pegel	-3 bis 5 VDC
Schaltfrequenz	≤ 100000 Hz
Kanalanzahl	2 x 24 VDC/0,5 A, kurzschlussfest
Signalspannung High-Pegel	11 bis 30 VDC
Stromaufnahme	≤ 10 mA
Sensorversorgung	kurzschlussfest, max. 0,5 A aus Betriebsspannung
Abmessungen (B x L x H)	30 x 126 x 26.5 mm
Schwingungsprüfung	gemäß EN 60068-2-6
Schockprüfung	gemäß EN 60068-2-27
Elektromagnetische Verträglichkeit	gemäß EN 61000-6-2/EN 61000-6-4
Schutzart	IP67
Zulassungen	CE, cULus

Daten im Prozessabbild

	Adresse	Eingangsdaten		Ausgangsdaten	
Bedingungen	Wort	High-Byte	Low-Byte	High-Byte	Low-Byte
Komplexes Mapping: Daten werden mit Control- und Statusbyte gemappt	0	Ch0 D3	SB0	Ch0 D3	CB0
	1	Ch0 D1	Ch0 D2	Ch0 D1	Ch0 D2
	2	SB1	Ch0 D0	CB1	Ch0 D0
	3	Ch1 D2	Ch1 D3	Ch1 D2	Ch1 D3
	4	Ch1 D0	Ch1 D1	Ch1 D0	Ch1 D1