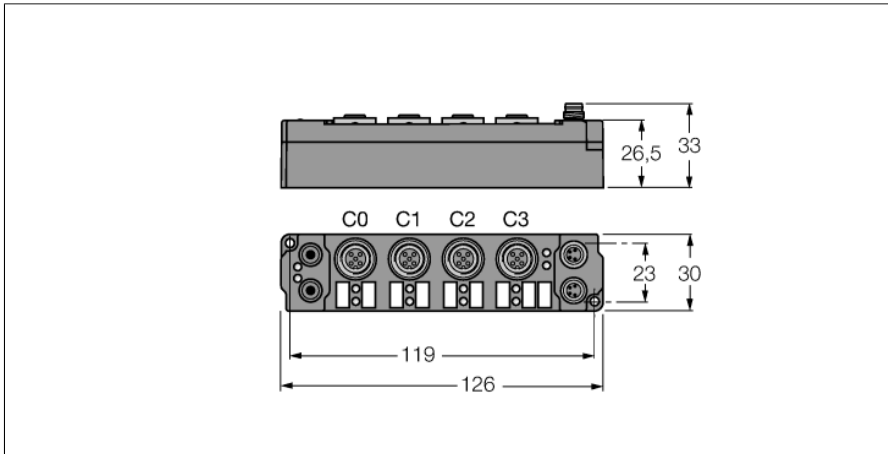


piconet Erweiterungsmodul für IP-Link

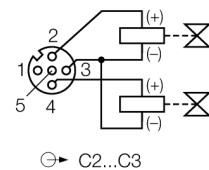
8 digitale Ausgänge 2 A (in Summe 12 A)

SNNE-0008D-0005

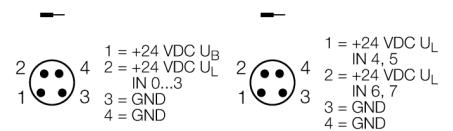


- Direkter IP-Link Anschluss
- Glasfaserverstärktes Gehäuse
- Vergossene Modulelektronik
- Metallsteckverbinder
- Schutzart IP67

Ausgang M12 x 1



Spannungsversorgung M8 x 1



Typ	SNNE-0008D-0005
Ident-No.	6824184
Anzahl der Kanäle	8
Betriebs-/Lastspannung	20...29 VDC
Betriebsstrom	≤ 25 mA
LWL-Länge	≤ 15 m
Kanalanzahl	8 digitale Ausgänge gemäß EN 61131-2
Ausgangsspannung	20...29 VDC aus Lastspannung
Ausgangsstrom pro Kanal	2 A (Σ 12 A), kurzschlussfest
Lastart	ohmsch, induktiv, Lampenlast
Schaltfrequenz	≤ 500 Hz
Gleichzeitigkeitsfaktor	0.75
Abmessungen (B x L x H)	30 x 126 x 26.5 mm
Schwingungsprüfung	gemäß EN 60068-2-6
Schockprüfung	gemäß EN 60068-2-27
Elektromagnetische Verträglichkeit	gemäß EN 61000-6-2/EN 61000-6-4
Schutzart	IP67
Zulassungen	CE, cULus

Daten im Prozessabbild

		Bit 7	Bit 6	Bit 5	Bit 4	Bit 3	Bit 2	Bit 1	Bit 0	
PROFIBUS-DP Koppelmodul: "Byte-Alignment" nicht aktiv (default) und Byte n bereits zur Hälfte genutzt. DeviceNet™, CANopen, INTERBUS, Ethernet Koppelmodul: Byte n bereits zur Hälfte genutzt. Es werden insgesamt 8 Bit Nutzdaten gemappt.	Output	Byte n (M8)	C3P4	C2P4	C1P4	C0P4	Wird von dem am IP-Link physikalisch vorangegangenen bitorientierten Erweiterungsmodul genutzt.			
		Byte n (M12)	C1P2	C1P4	C0P2	C0P4				
		Byte n+1 (M8)	Wird von dem am IP-Link physikalisch folgenden bitorientierten Erweiterungsmodul genutzt.				C7P4	C6P4	C5P4	C4P4
		Byte n+1 (M12)					C3P2	C3P4	C2P2	C2P4
PROFIBUS-DP Koppelmodul: "Byte-Alignment" nicht aktiv (default) und vorangegangenes Byte komplett genutzt oder "Byte-Alignment" aktiv. DeviceNet™, CANopen, INTERBUS, Ethernet Koppelmodul: vorangegangenes Byte komplett genutzt. Es werden insgesamt 8 Bit Nutzdaten gemappt.	Output	Byte n (M8)	C7P4	C6P4	C5P4	C4P4	C3P4	C2P4	C1P4	C0P4
		Byte n (M12)	C3P2	C3P4	C2P2	C2P4	C1P2	C1P4	C0P2	C0P4
		C... = Steckplatz-Nr., P... = Pin-Nr.								