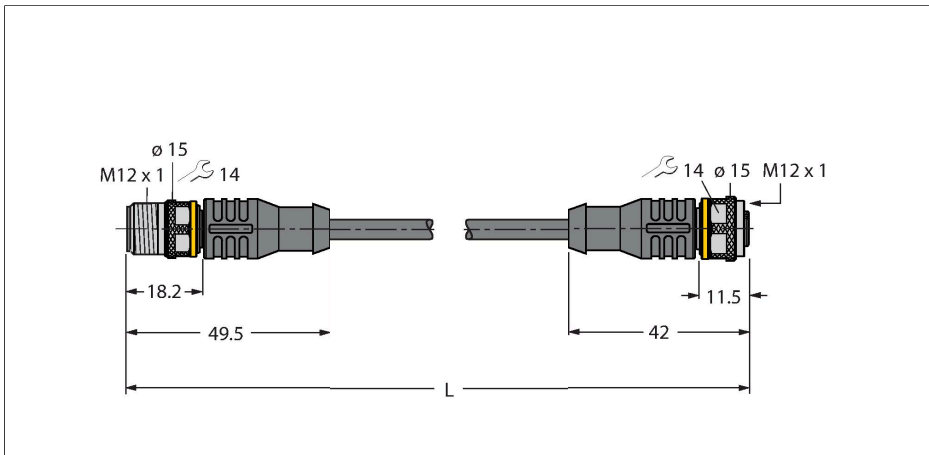


RSC-RKC5701-0.5M

Busleitung für CAN (DeviceNet, CANopen) – PUR-Kabelmantel, Thin



Technische Daten

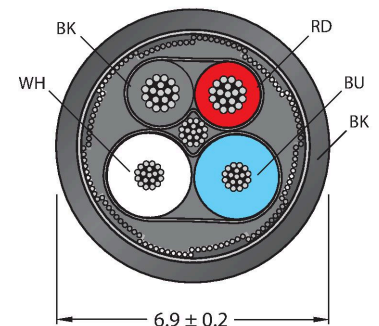
| | |
|--------------------------|--|
| Typ | RSC-RKC5701-0.5M |
| Ident-No. | 6604830 |
| Steckverbinder A | Stecker, M12x1, gerade, A-codiert |
| Polzahl | 5 |
| Kontakte | Metall, CuZn, vergoldet |
| Kontaktträger | Kunststoff, TPU, Schwarz |
| Griffkörper | Kunststoff, TPU, Schwarz |
| Überwurfmutter/-schraube | Messing, CuZn, vernickelt |
| Anzugsdrehmoment | 0.8 ... 1 Nm (Max. Wert des Gegenstückes beachten!) |
| Mechanische Lebensdauer | > 100 Steckzyklen |
| Verschmutzungsgrad | 3 |
| Schutzart | IP67, nur im verschraubten Zustand |
| Steckverbinder B | Kupplung, M12x1, gerade, A-codiert |
| Polzahl | 5 |
| Kontakte | Metall, CuZn, vergoldet |
| Kontaktträger | Kunststoff, TPU, Schwarz |
| Griffkörper | Kunststoff, TPU, Schwarz |
| Überwurfmutter/-schraube | Messing, CuZn, vernickelt |
| Dichtung | Kunststoff, FPM/FKM |
| Anzugsdrehmoment | 0.8 ... 1 Nm (Max. Wert des Gegenstückes beachten!) |
| Mechanische Lebensdauer | > 100 Steckzyklen |
| Verschmutzungsgrad | 3 |
| Schutzart | IP67, nur im verschraubten Zustand |
| Leitung | |
| Netzwerkprotokoll | DeviceNet |

Merkmale



- Mantelmaterial: PUR
- Mantelfarbe: Anthrazit
- Powerpaar: AWG 2/22
- Datenpaar: AWG 2/24
- Ölbeständig nach VDE 0472 Teil 803
- Flammwidrig nach VDE 0472 Teil 804 / B
- Halogenfrei
- UL-Zulassung
- Kupplung gerade M12, A-kodiert
- Leitungslänge: 0.5 Meter

Leitungsquerschnitt



Kontaktbelegung



Technische Daten

| CANopen, 5701 | |
|--|-----------------------------|
| Leitungsdurchmesser | Ø 6.7 mm |
| Leitungslänge | 0.5 m |
| Leitungsmantel | PUR, Anthrazit |
| Schirmung | ja |
| Aderisolierung | PE |
| Adern Datenleitung | |
| Aderquerschnitt | 2 x 0.25 mm ² |
| Adern Versorgungsleitung | |
| Aderquerschnitt | 2 x 0.34 mm ² |
| Aderfarben | Power: RD, BK, Data: WH, BU |
| Elektrische Eigenschaften bei +20 °C | |
| Bemessungsspannung | 250 V |
| Strombelastbarkeit | 4 A |
| DC-Widerstand (loop) | 82 Ω/km |
| Nom. Impedanz | 120 Ω (1 MHz) |
| Nom. Kapazität | 37 pF/m |
| Mechanische und chemische Eigenschaften | |
| Biegeradius (ortsfeste Verlegung) | ≥ 5 x Ø |
| Biegeradius (flexibler Einsatz) | ≥ 10 x Ø |
| Umgebungstemperatur im ruhenden Zustand | -40...+80 °C |
| Umgebungstemperatur in Bewegung | -25...+60 °C |
| Sonstige Eigenschaften | |
| Schleppkettenfähig | ja |
| Halogenfrei | ja |
| LABS-frei | ja |
| UV-beständig | ja |
| Zulassungen | UL |

Schaltplan

