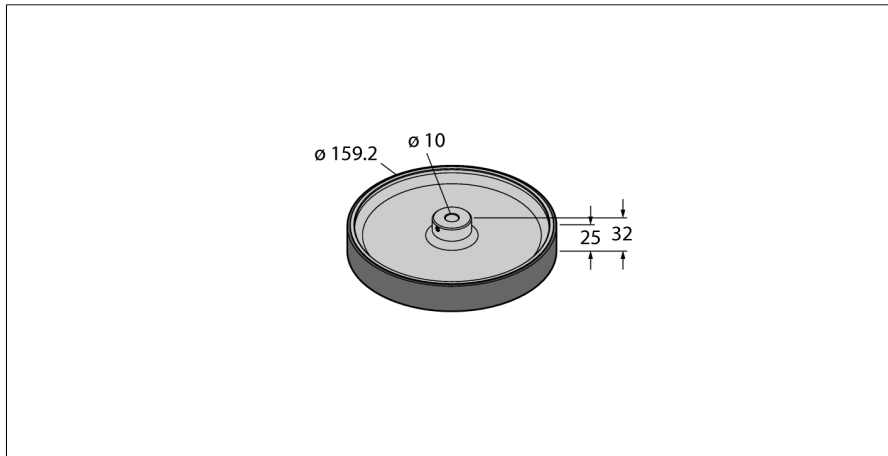


Zubehör Messrad für Vollwellendrehgeber RMW-8



- Messrad für Drehgeber
- Zur Längenmessung
- Umfang 0,5m
- Noppengummi (Polyurethan)
- D = 10mm

Typenbezeichnung	RMW-8
Ident-Nr.	1544650
Umgebungstemperatur	-30...+80 °C
Gehäusewerkstoff	Aluminium