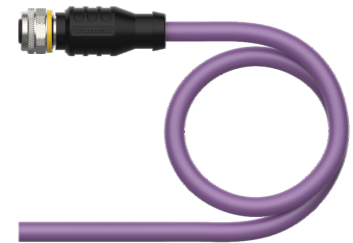
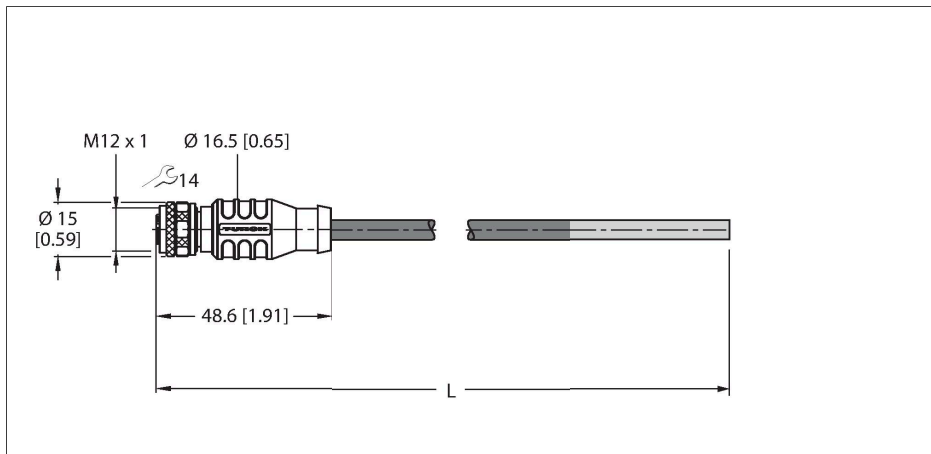


RKSW451-5M

PROFIBUS-Leitung – PUR-Kabelmantel



Technische Daten

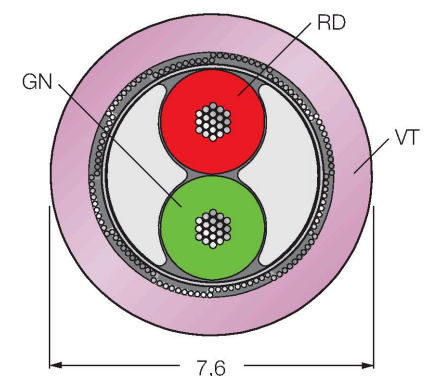
Typ	RKSW451-5M
Ident-No.	6915615
Steckverbinder A	Kupplung, M12x1, gerade, B-codiert
Polzahl	5
Kontakte	Metall, CuZn, vergoldet
Kontaktträger	Kunststoff, TPU, Schwarz
Griffkörper	Kunststoff, TPU, Schwarz
Überwurfmutter/-schraube	Messing, CuZn, vernickelt
Dichtung	Kunststoff, FPM/FKM
Anzugsdrehmoment	0.8 ... 1 Nm (Max. Wert des Gegenstückes beachten!)
Mechanische Lebensdauer	> 100 Steckzyklen
Verschmutzungsgrad	3
Schutzart	IP67, IP69K, nur im verschraubten Zustand
Leitung	
Netzwerkprotokoll	PROFIBUS-DP, 451
Leitungsdurchmesser	Ø 8.2 mm +0.30
Leitungslänge	5 m
Leitungsmantel	PUR, Violett
Schirmung	Aluminiumfolie, verzinnertes Kupfergeflecht
Aderisolierung	PE
Aderquerschnitt	2 x 0.34 mm ²
Litzenaufbau	19 x 0.15 mm
Aderfarben	GN, RD
Elektrische Eigenschaften bei +20 °C	
Bemessungsspannung	60 V
Prüfspannung	2000 V

Merkmale



- PROFIBUS-Leitung: 2 x 0.34 mm²
- Mantelmaterial: PUR, Farbe: violett
- Manteldurchmesser: 8.2 mm
- Schleppkettentauglich
- Chemikalien-, UV- und Ölbeständig
- Flammwidrig gemäß DIN EN 60332-2-2, VDE 0482-332-2-2, IEC 60332-2-2, CSA FT-2
- Halogenfrei gemäß DIN EN 50267-2-1, VDE 0482-267-2-1, IEC 60754-1
- Silikon-, PVC- und LABS-frei
- Mikroben- und hydrolysebeständig
- RoHS-konform
- UL zugelassen
- Ende offen
- Leitungslänge: 5.0 Meter

Leitungsquerschnitt



Kontaktbelegung

Technische Daten

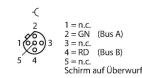
Strombelastbarkeit	4 A
DC-Widerstand (loop)	110 Ω/km
Nom. Impedanz	160 Ω (16 MHz)
Nom. Kapazität	28 pF/m
Nom. Induktivität	0.78 mH/km
Dämpfung	< 43.60 dB/km bei 16.0 MHz

Mechanische und chemische Eigenschaften

Max. Zugfestigkeit (statisch)	≤ 50 N/mm ²
Max. Zugfestigkeit (dynamisch)	≤ 20 N/mm ²
Biegeradius (ortsfeste Verlegung)	≥ 5 x Ø
Biegeradius (flexibler Einsatz)	≥ 10 x Ø
Biegezyklen	≥ 3 Mio.
Zulässige Beschleunigung	max. 5 m/s ²
Zulässiger Fahrweg horizontal	5 m (bei 5 m/s ²)
Zulässiger Fahrweg vertikal	2 m (bei 5 m/s ²)
Zulässige Fahrgeschwindigkeit	3.33 m/s
Umgebungstemperatur im ruhenden Zustand	-50...+80 °C
Umgebungstemperatur in Bewegung	-25...+80 °C
Umgebungstemperatur im Schleppkettenbetrieb	-25...+60 °C

Sonstige Eigenschaften

Schleppkettenfähig	ja
Halogenfrei	ja
Silikonfrei	ja
LABS-frei	ja
PVC-frei	ja
Chemikalienbeständig	ja
UV-beständig	ja
Öl-beständig	ja
Flammwidrig	ja
Zulassungen	UL



Schaltplan

