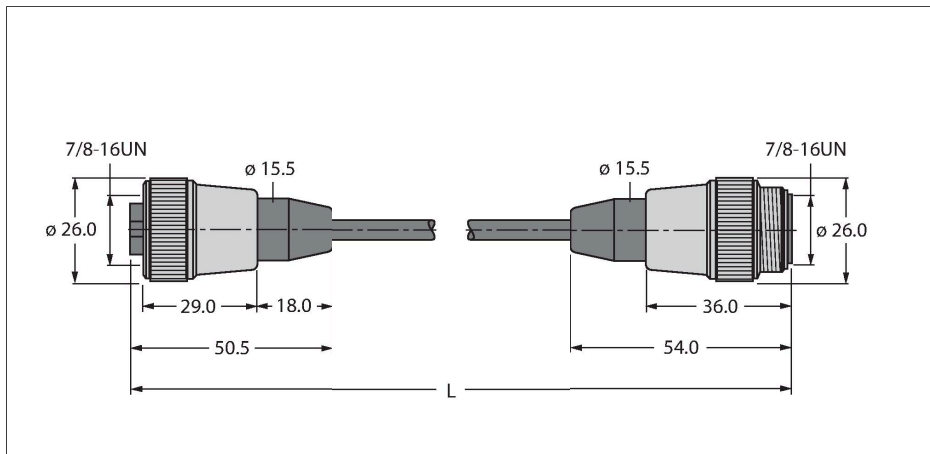


RKM43-0.3-RSM43

Spannungsversorgungsleitung / PUR – Verbindungsleitung



Merkmale

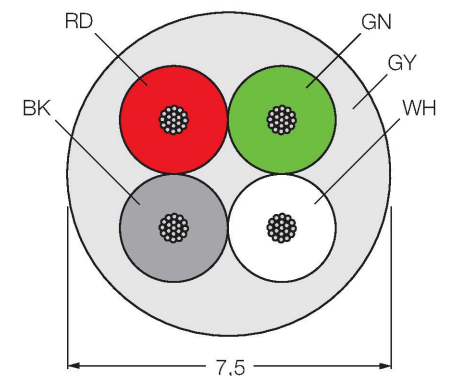


- Versorgungsleitung: 4 x 1.5 mm²
- Mantelmaterial: PUR, Farbe: grau
- Manteldurchmesser: 7.5 mm
- Schleppkettentauglich
- Ölbeständig und Flammwidrig
- halogenfrei
- Stecker gerade 7/8"
- Kupplung gerade 7/8"
- Leitungslänge: 0.3 Meter

Technische Daten

Typ	RKM43-0.3-RSM43
Ident-No.	6914319
Steckverbinder A	Kupplung, 7/8"-16 UN, gerade
Polzahl	4
Kontakte	Metall, CuZn, vergoldet
Kontaktträger	Kunststoff, TPU, Schwarz
Griffkörper	Kunststoff, TPU, Schwarz
Überwurfmutter/-schraube	Messing, CuZn, vernickelt
Mechanische Lebensdauer	> 100 Steckzyklen
Verschmutzungsgrad	3
Schutzart	IP67, nur im verschraubten Zustand
Steckverbinder B	Stecker, 7/8"-16 UN, gerade
Polzahl	4
Kontakte	Metall, CuZn, vergoldet
Kontaktträger	Kunststoff, TPU, Schwarz
Griffkörper	Kunststoff, TPU, Schwarz
Überwurfmutter/-schraube	Messing, CuZn, vernickelt
Mechanische Lebensdauer	> 100 Steckzyklen
Verschmutzungsgrad	3
Schutzart	IP67, nur im verschraubten Zustand
Leitung	
Netzwerkprotokoll	DeviceNet CANopen, 43
Leitungsdurchmesser	Ø 7.5 mm ±0.30
Leitungslänge	0.3 m
Leitungsmantel	PUR, Grau
Schirmung	nein
Aderisolierung	PP

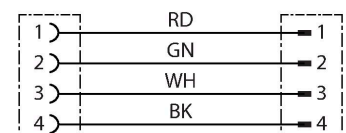
Leitungsquerschnitt



Kontaktbelegung



Schaltplan



Technische Daten

Aderquerschnitt	4 x 1.5 mm ²
Litzenaufbau	84 x 0.15 mm
Aderfarben	BK, RD, GN, WH
Elektrische Eigenschaften bei +20 °C	
Bemessungsspannung	250 V
Prüfspannung	500 V
Strombelastbarkeit	12 A
Mechanische und chemische Eigenschaften	
Biegeradius (flexibler Einsatz)	≥ 10 x Ø
Umgebungstemperatur im ruhenden Zustand	-40...+90 °C
Umgebungstemperatur in Bewegung	-30...+90 °C
Umgebungstemperatur im Schleppkettenbetrieb	0...+90 °C
Sonstige Eigenschaften	
Schleppkettenfähig	ja
Halogenfrei	ja
Öl-beständig	ja
Flammwidrig	ja