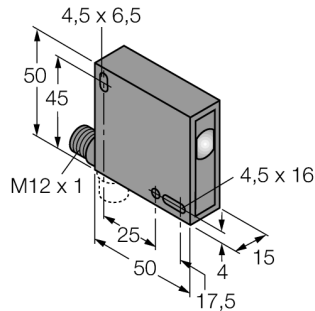
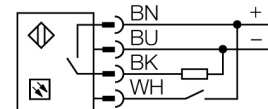


Opto-Sensor Lumineszenztaster QL50AP6XD20BQ



- Schutzart IP67
- Steckverbinderanschluss M12x1 um 90° drehbar
- Betriebsspannung 10...30 VDC
- PNP Schaltausgang
- Nichtflüchtiger EEPROM-Speicher

Anschlussbild



Typ	QL50AP6XD20BQ
Ident-No.	3070936

Optische Daten	
Funktion	Inspektions-Sensor
Betriebsart	Lumineszenz-Sensor
Lichtart	UV
Lichtpunktdurchmesser	2 mm
Reichweite	0...40 mm

Elektrische Daten	
Betriebsspannung	10...30 VDC
DC Bemessungsbetriebsstrom	≤ 50 mA
Leerlaufstrom I ₀	≤ 100 mA
Ausgangsfunktion	Schließer, PNP
Schaltfrequenz	2 kHz
Einstellmöglichkeit	Drucktaster Remote-Teach

Mechanische Daten	
Bauform	Quader, QL50
Gehäusewerkstoff	Kunststoff, ABS
Linse	Glas, Glas
Elektrischer Anschluss	Steckverbinder, M12 x 1, PVC
Aderzahl	4
Umgebungstemperatur	-25...+55 °C
Relative Luftfeuchtigkeit	0...90%
Schutzart	IP62

Schaltzustandsanzeige	LED, gelb
Anzeige der Funktionsreserve	LED

Tests/Zulassungen	
-------------------	--

Funktionsprinzip

Der QL50 ist ein anwenderfreundlicher, kompakter Lumineszenzsensor, der mit einer UV emittierenden LED unsichtbares Ultraviolettlicht aussendet und das dadurch hervorgerufene sichtbare Lumineszenzlicht des Mediums empfängt. Dies geschieht durch die Umwandlung der Lichtwellenlänge bei der Reflexion an Medien, die entsprechende lumineszierende Substrate enthalten. Durch seine kompakte Größe lässt er sich nahezu überall problemlos montieren. Die Konfiguration umfasst einen Programmiermodus zur Einstellung der Empfindlichkeit sowie eine Feinabstimmung für einen großen Bereich von Lumineszenz-Intensitäten und Hintergrundbedingungen.

