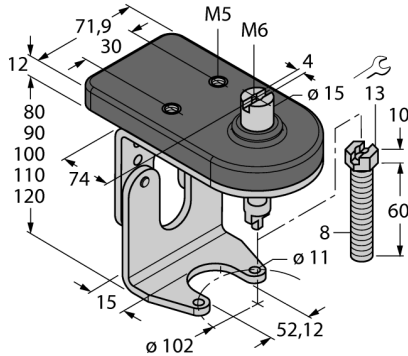


Zubehör

Montageset für Handarmaturen

BTS-DSU35-ZF10-M8



- Montageset mit Montageplatte für Doppelsensor und Betätigungselement (Puck)
- für Handarmaturen der Baugröße F10 gemäß ISO 5211 / DIN 3337
- höhenverstellbar
- justierbare Wellenverlängerung mit selbstsichernder M8 Mutter
- robuster Edelstahl
- Sensor-Montageplatte aus Vestamid

Allgemeine Beschreibung

Doppelsensoren sind speziell zur Positionsabfrage von Schwenkventilen konstruiert und kombinieren die Funktionssicherheit von berührungslosen induktiven Sensoren mit der Flexibilität eines Aufbaugeschäuses. Ein breites Programm an praxisgerechtem Zubehör gewährleistet eine optimale Adaption an Ihre Anlagen.

Typ	BTS-DSU35-ZF10-M8
Ident-No.	6901128
Bauform	Zubehör für Doppelsensor, Ni4-DSU35...
Abmessungen	104 x 60 x 112 mm
Gehäusewerkstoff	Kunststoff, 1.4301 (AISI 304)/Vestamid
Im Lieferumfang enthalten	1x Brückenoberteil F05, 1x Brückenunterteil F10, 2x Schraube DIN933-A2 M6x10, 2x Fächerscheibe DIN6798-A6,4-A2, 1x Mitnehmerschraube M8x60, 1x Selbstsichernde Mutter DIN985-A2 M8

