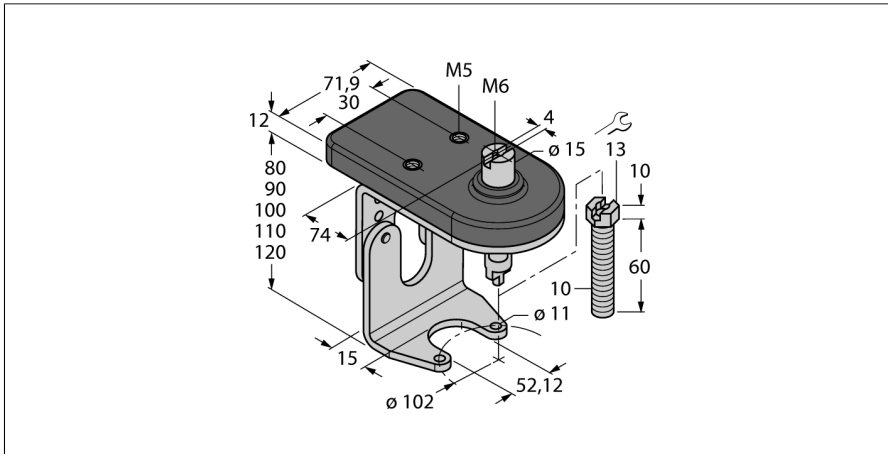


Zubehör

Montageset für Handarmaturen

BTS-DSU35-ZF10-M10



- Montageset mit Montageplatte für Doppelsensor und Betätigungselement (Puck)
- für Handarmaturen der Baugröße F10 gemäß ISO 5211 / DIN 3337
- höhenverstellbar
- justierbare Wellenverlängerung mit selbstsichernder M10 Mutter
- robuster Edelstahl
- Sensor-Montageplatte aus Vestamid

Allgemeine Beschreibung

Doppelsensoren sind speziell zur Positionsabfrage von Schwenkventilen konstruiert und kombinieren die Funktionssicherheit von berührungslosen induktiven Sensoren mit der Flexibilität eines Aufbaugeschosses. Ein breites Programm an praxisgerechtem Zubehör gewährleistet eine optimale Adaption an Ihre Anlagen.

| | |
|---------------------------|--|
| Typ | BTS-DSU35-ZF10-M10 |
| Ident-No. | 6901129 |
| Bauform | Zubehör für Doppelsensor, Ni4-DSU35... |
| Abmessungen | 104 x 60 x 112 mm |
| Gehäusewerkstoff | Kunststoff, 1.4301 (AISI 304)/Vestamid |
| Im Lieferumfang enthalten | 1x Brückenoberteil F05, 1x Brückenunterteil F10, 2x Schraube DIN933-A2 M6x10, 2x Fächerscheibe DIN6798-A6,4-A2, 1x Mitnehmerschraube M10x60, 1x Selbstsichernde Mutter DIN985-A2 M10 |

