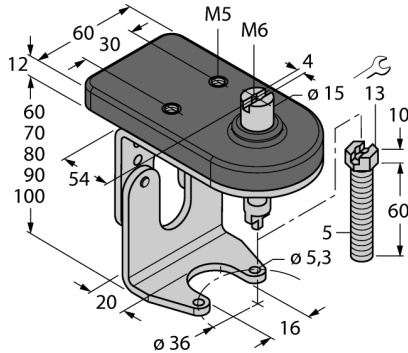


# Zubehör

## Montageset für Handarmaturen

### BTS-DSU35-ZF03-M5



- Montageset mit Montageplatte für Doppelsensor und Betätigungselement (Puck)
- für Handarmaturen der Baugröße F03 gemäß ISO 5211 / DIN 3337
- höhenverstellbar
- justierbare Wellenverlängerung mit selbstsichernder M5 Mutter
- robuster Edelstahl
- Sensor-Montageplatte aus Vestamid

#### Allgemeine Beschreibung

Doppelsensoren sind speziell zur Positionsabfrage von Schwenkventilen konstruiert und kombinieren die Funktionssicherheit von berührungslosen induktiven Sensoren mit der Flexibilität eines Aufbaugeschosses. Ein breites Programm an praxisgerechtem Zubehör gewährleistet eine optimale Adaption an Ihre Anlagen.

Typ	BTS-DSU35-ZF03-M5
Ident-No.	6901120
Bauform	Zubehör für Doppelsensor, Ni4-DSU35...
Abmessungen	104 x 60 x 92 mm
Gehäusewerkstoff	Kunststoff, 1.4301 (AISI 304)/Vestamid
Im Lieferumfang enthalten	1x Brückenoberteil F05, 1x Brückenunterteil F03, 2x Schraube DIN933-A2 M6x10, 2x Fächerscheibe DIN6798-A6,4-A2, 1x Mitnehmerschraube M5x50, 1x Selbstsichernde Mutter DIN985-A2 M5

