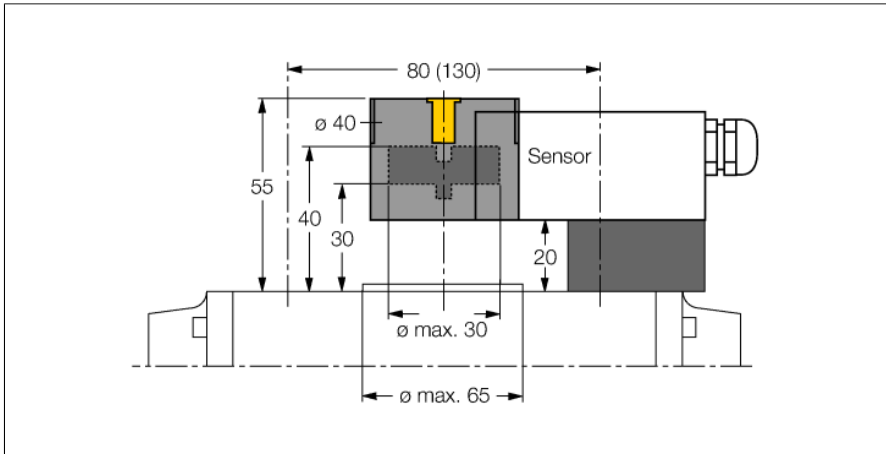


# Zubehör

## Aufbauset

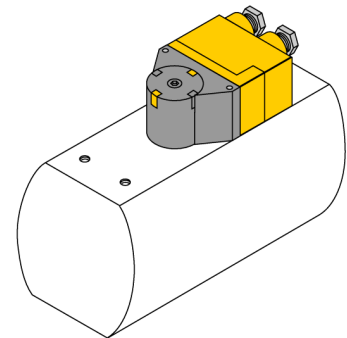
### BTS-DSU35-Z05



Aufbauset für größere Schwenkantriebe:  
 Ø Scheibe und Sprengring: max. 65 mm  
 Lochbild auf Flanschfläche: 30 x 80 mm (30 x 130 mm)  
 Anschlussselle (Wellenzapfen) Höhe: 30 mm / Ø: max. 30 mm  
 Im Lieferumfang enthalten:  
 1 Distanzplatte 20 mm  
 1 Distanzring 10 mm  
 Zur Montage der Distanzplatte:  
 2 Zylinderschrauben M5 x 35 [DIN 912-A2]  
 2 Federscheiben A5 [DIN 137-A2]  
 Zur Montage des Pucks mit Distanzring:  
 1 Senkschraube M6 x 35 [DIN 7991-A2]

#### Allgemeine Beschreibung

Doppelsensoren sind speziell zur Positionsabfrage von Schwenkventilen konstruiert und kombinieren die Funktionssicherheit von berührungslosen induktiven Sensoren mit der Flexibilität eines Aufbaugehäuses. Ein breites Programm an praxistgerechtem Zubehör gewährleistet eine optimale Adaption an Ihre Anlagen.



Typ	BTS-DSU35-Z05
Ident-No.	6900287
Bauform	Zubehör für Doppelsensor, Ni4-DSU35...
Gehäusewerkstoff	Kunststoff, POM