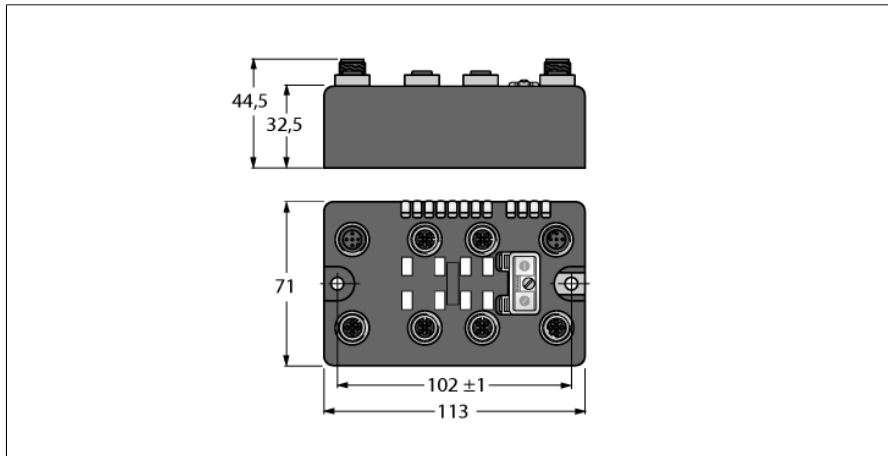


BL compact Multiprotokoll Station für Industrial Ethernet
4 analoge Eingänge für Thermoelemente
BLCEN-4M12MT-4AI-TC


- On-Machine™ kompakte Feldbus I/O Blocks
- EtherNet/IP™, Modbus® TCP, oder PROFINET Slave
- Integrierter Ethernet Switch
- 10 MBit/s / 100 MBit/s unterstützt
- Zwei 4-polige, D-kodierte M12-Steckverbinder zum Feldbusanschluss
- 2 Drehcodierschalter für Teilnehmer-Adresse
- IP69K
- M12 I/O Steckplätze
- LEDs zur Anzeige von Status und Diagnose
- Elektronik über Optokoppler galvanisch von der Feldebene getrennt
- 4 analoge Eingänge für Thermoelemente
- Typ B, C, E, G, J, K, N, R, S oder T (kanalweise umschaltbar)
- Kaltstellenkompensation über Pt1000 Fühler in speziellem Stecker
- FLC/ARGE programmierbar

Typenbezeichnung	BLCEN-4M12MT-4AI-TC
Ident-Nr.	6811467
Nennsystemspannung	24 VDC
Systemversorgung	über Hilfsspannung
Anschlussstechnik Spannungsversorgung	2 x M12, 5-polig
Zulässiger Bereich V_i	18...30VDC
Nennstrom I_i	155 mA
Max. Strom I_i	1 A
Übertragungsrate Feldbus	10/100 Mbit/s
Einstellung Übertragungsrate	automatische Erkennung
Adressbereich Feldbus	1...92 0 (192.168.1.254) 93 (BootP) 94 (DHCP) 95 (PGM) 96 (PGM-DHCP) *Empfehlung für PROFINET 97...98 (herstellerspezifisch)
Adressierung Feldbus	2 dez. Drehcodierschalter
Anschlussstechnik Feldbus	2 x M12 4-polig, D-kodiert
Protokollerkennung	automatisch
Webserver	integriert
Serviceschnittstelle	Ethernet
Vendor ID	48
Produkt Typ	12
Produkt Code	11467
Modbus TCP	
Adressierung	Static IP, BOOTP, DHCP
Unterstützte Function Codes	FC1, FC2, FC3, FC4, FC5, FC6, FC15, FC16, FC23
Anzahl TCP Verbindungen	6
Anzahl Eingangsdaten (PAE)	max. 6 Register
Input Register Startadresse	0 (0x0000 hex)
EtherNet/IP	
Adressierung	gemäß EtherNet/IP-Spezifikation
Device Level Ring (DLR)	unterstützt
Class 1 Verbindungen (CIP)	6
Input Assembly Instance	103
Anzahl Eingangsdaten (PAE)	7 INT
Output Assembly Instance	104
Anzahl Ausgangsdaten (PAA)	1 INT
Configuration Assembly Instance	106
Configuration Size	0
Comm Format	Data - INT

BL compact Multiprotokoll Station für Industrial Ethernet
4 analoge Eingänge für Thermoelemente
BLCEN-4M12MT-4AI-TC

PROFINET

Adressierung	DCP
Konformitätsklasse	B (RT)
MinCycleTime	1 ms
Diagnose	gemäß PROFINET Alarm Handling
Topologie Erkennung	unterstützt
Automatische Adressierung	unterstützt
Media Redundancy Protocol (MRP)	unterstützt
Anzahl Eingangsdaten (PAE)	max. 8 BYTE

Analoge Eingänge

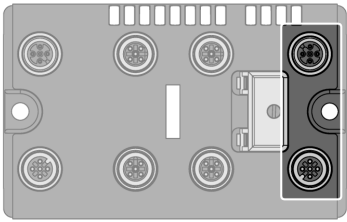
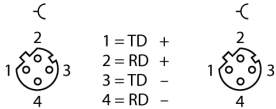
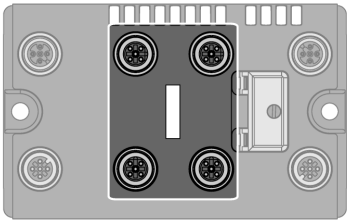
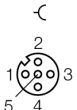
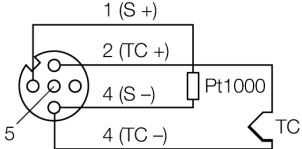
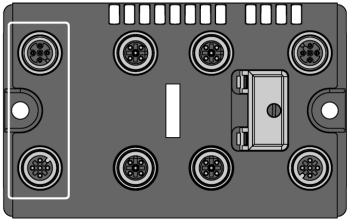
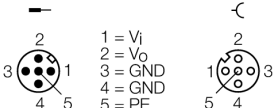
Betriebsarten	vom 4AI-TC
Art der Eingangsdiagnose	Type B, C, E, G, J, K, N, R, S, T
Sensorversorgung	Kanaldiagnose
Eingangswiderstand	24 VDC, max. 1 A
Spannungsauflösung	> 7MΩ
	± 50 mV: < 2 µV
	± 100 mV: < 4 µV
	± 500 mV: < 20 µV
	± 1000 mV: < 50 µV
Grenzfrequenz analog	< 70 Hz
Grundfehlergrenze bei 23 °C	< 0.2 %
Wiederholgenauigkeit	< 0.05 %
Temperaturkoeffizient	< 300 ppm / °C v.E.
Auflösung	16 Bit
Messwertdarstellung	16 Bit Signed Integer
	12 Bit Full Range linksbündig

Abmessungen

Montage	113 x 71 x 32.5 mm
Gewicht	2 x 5.4 mm Lochmaß, 1.7 Nm Drehmoment
Gehäusematerial	390 ± 20 g
Gehäusefarbe	Nylon glasfaserverstärkt, Stecker nickelbeschichtet
Material Schraube	schwarz
Material Label	nickelbeschichtetes Messing
Material Etikett Erde	Polyester with polycarbonate overlay
Schutzart	nickelbeschichtetes Messing
	IP67
	IP69K
Betriebstemperatur	-40...+70 °C
Lagertemperatur	-40...+85 °C
Relative Feuchte	15 to 95% (nicht kondensierend)
Schwingungsprüfung	nach IEC 61131-2
- bis 20 g (bei 10 bis 150 Hz)	Bei Festmontage auf Trägerplatte oder Maschinenkörper.
Schockprüfung	nach IEC 61131-2
Elektromagnetische Verträglichkeit	nach IEC 61131-2
MTTF	132 Jahre
MTTF Hinweis	nach SN 29500 (Ed. 99) 20 °C
Zulassungen und Zertifikate	CE, cULus

BL compact Multiprotokoll Station für Industrial Ethernet
4 analoge Eingänge für Thermoelemente
BLCEN-4M12MT-4AI-TC

Pinbelegung und Anschlussbilder

	<p>Ethernet Feldbuskabel (IP67 Beispiel): □ RSSD RSSD 441-2M □ Ident-No. U-02482 □ oder □ RSSD-RSSD-441-2M/S2174 □ Ident-No. 6914218</p>	 <p>1 = TD + 2 = RD + 3 = TD - 4 = RD -</p>
	<p>Thermoelement Eingänge TC Kompensationsstecker: □ BL67-WAS5-THERMO □ Ident-No. 6827197</p>	<p>Pinbelegung</p>  <p>1 = S + 2 = TC + 3 = GND 4 = TC - / S - 5 = PE</p> <p>Anschlussbild</p> 
	<p>Hilfsenergie Verbindungskabel (Beispiel): □ RKC 4.4T-2-RSC 4.4T □ Ident-No. U5264 □ oder □ RKC4.4T-2-RSC4.4T/TEL □ Ident-No. 6625208</p>	<p>Pinbelegung</p>  <p>1 = V_I 2 = V₀ 3 = GND 4 = GND 5 = PE</p>

BL compact Multiprotokoll Station für Industrial Ethernet
4 analoge Eingänge für Thermoelemente
BLCEN-4M12MT-4AI-TC**Status: Stations-LED**

LED	Farbe	Status	Beschreibung
IOs		AUS	Keine Spannungsversorgung
	ROT	AN	Spannungsversorgung unzureichend
	ROT	BLINKEND (1 Hz)	Abweichende Stationskonfiguration
	ROT	BLINKEND (4 Hz)	Keine Modulbus-Kommunikation
	GRÜN	AN	Station OK
	GRÜN	BLINKEND	Force Mode aktiv
BUS		AUS	Power Off
	GRÜN	An	Connected to Master
	GRÜN	BLINKEND	Betriebsbereit
	ROT	An	Fehler
	ROT	BLINKEND	WINK
	YELLOW	An	DHCP/BOOTP Search
LNK/ACT		OFF	No Link
	GREEN	ON	Link
	GREEN	FLASHING	Traffic
	YELLOW	ON	100 Mbit Linked

Status: I/O-LED

LED	Farbe	Status	Beschreibung
D *		AUS	Keine Diagnose aktiv
	ROT	AN	Stations / Modulbus Kommunikations Fehler
	ROT	BLINKEND (0.5Hz)	Sammeldiagnose
AI Kanäle 0 / 1			Ohne Funktion

* Die „D“ LED signalisiert auch Gateway Diagnose

BL compact Multiprotokoll Station für Industrial Ethernet
4 analoge Eingänge für Thermoelemente
BLCEN-4M12MT-4AI-TC

Prozessdaten Mapping der einzelnen Protokolle

EtherNet/IP™ I/O und Diagnosedaten Mapping

INPUT	BYTE	Bit 7	Bit 6	Bit 5	Bit 4	Bit 3	Bit 2	Bit 1	Bit 0
AI 1 ₀	0	AI 1 ₀ LSB							
	1	AI 1 ₀ MSB							
AI 1 ₁	2	AI 1 ₁ LSB							
	3	AI 1 ₁ MSB							
AI 1 ₂	4	AI 1 ₂ LSB							
	5	AI 1 ₂ MSB							
AI 1 ₃	6	AI 1 ₃ LSB							
	7	AI 1 ₃ MSB							
Diagnose	8	Modulnummer meldet Diagnose Daten							
	9	Austauschstation	-	Diagnose aktiv	-	-	-	-	-
Steckplatz 1 (ref. Byte 8)	10	-	-	-	-	-	-	Offener Stromkreis AI 1 ₀	Bereichsfehler AI 1 ₀
	11	-	-	-	-	-	-	Offener Stromkreis AI 1 ₁	Bereichsfehler AI 1 ₁
	12	-	-	-	-	-	-	Offener Stromkreis AI 1 ₂	Bereichsfehler AI 1 ₂
	13	-	-	-	-	-	-	Offener Stromkreis AI 1 ₃	Bereichsfehler AI 1 ₃

Legende:

AI	Analogeingang	MR	Messwert Bereichsfehler
CFG	Konfigurationsfehler	OC	Offener Stromkreis
COM	Kommunikationsfehler	S1	Slot 1
DIA	Diagnose aktiv	VI low	VI-Spannung
FCE	Force Mode aktiv	VO low	VO-Spannung
CJ	Kaltstellenfehler		

Modbus® TCP Register Mapping

	REG	Bit 15	Bit 14	Bit 13	Bit 12	Bit 11	Bit 10	Bit 9	Bit 8	Bit 7	Bit 6	Bit 5	Bit 4	Bit 3	Bit 2	Bit 1	Bit 0	
Eingänge (RO)	0x0000	AI 1 ₀																
	0x0001	AI 1 ₁																
	0x0002	AI 1 ₂																
	0x0003	AI 1 ₃																
Status (RO)	0x0004	-	FCE	-	-	-	CFG	COM	VI low	-	VO low	-	-	-	-	-	DIA	
Diag. (RO)	0x0005	-	-	-	-	-	-	-	-	-	-	-	-	-	-	-	S1 DIA	
I/O Diag (RO)	0xA000	-	-	-	-	-	-	CJAI 1 ₁	OCAI 1 ₁	MRAI 1 ₁	-	-	-	-	-	CJAI 1 ₀	OCAI 1 ₀	MRAI 1 ₀
	0xA001	-	-	-	-	-	-	CJAI 1 ₃	OCAI 1 ₃	MRAI 1 ₃	-	-	-	-	-	CJAI 1 ₂	OCAI 1 ₂	MRAI 1 ₂

PROFINET® Process Data

	BYTE	Bit 7	Bit 6	Bit 5	Bit 4	Bit 3	Bit 2	Bit 1	Bit 0
Eingänge	0	AI 1 ₀ LSB							
	1	AI 1 ₀ MSB							
	2	AI 1 ₁ LSB							
	3	AI 1 ₁ MSB							
	4	AI 1 ₂ LSB							
	5	AI 1 ₂ MSB							
	6	AI 1 ₃ LSB							
7	AI 1 ₃ MSB								