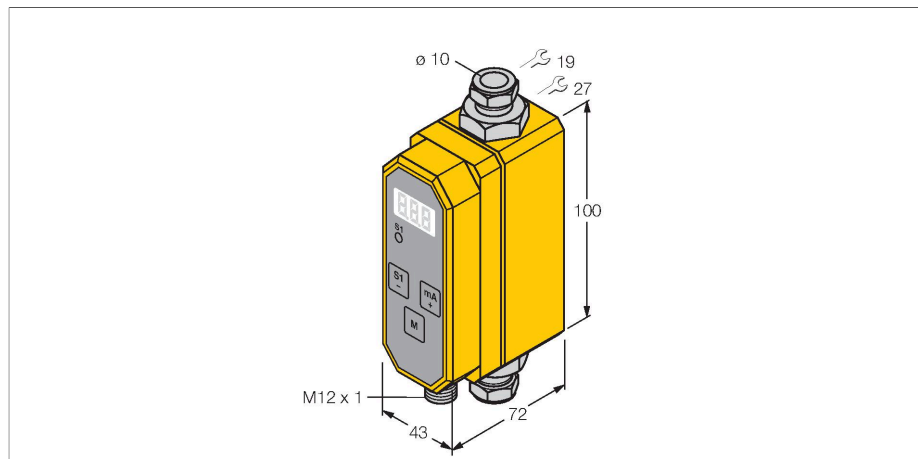


FCVI-10R09DYA4P-LIUP8X-H1141

Durchflussmessung – Inline-Sensor mit integrierter Auswertelektronik



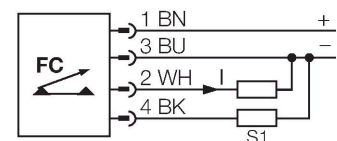
Merkmale

- Programmierbarer Durchflussmesser für Wasser
- Vortex-Prinzip
- Anzeige und Überwachung des Durchflusses
- 3-stellige Anzeige in [l/min]
- Messwertabweichung < 2 % v. Ew.
- Programmierung über Taster und durch Zugangscode geschützt
- Sensorelemente aus PVDF
- DC 4-Draht, 21.6...26.4 VDC
- Öffner/Schließer prog., PNP-Ausgang
- 4...20 mA Analogausgang
- Analogausgang liefert einen dem Durchfluss proportionalen Strom im gesamten Arbeitsbereich
- Steckergerät, M12 x 1

Technische Daten

Ident-No.	6870159
Typ	FCVI-10R09DYA4P-LIUP8X-H1141
Einbaubedingungen	Inline-Sensor
Einsatzbereich	Durchflussüberwachung von Wasser
Arbeitsbereich Durchfluss	2...20 l/min
Bereitschaftszeit	4,5...8 s
Medientemperatur	5...+60 °C
Umgebungstemperatur	0...+60 °C
Betriebsspannung	21.6...26.4 VDC
Stromaufnahme	≤ 100 mA
Ausgangsfunktion	PNP/Analogausgang, Öffner/Schließer programmierbar
Bemessungsbetriebsstrom	0.2 A
Kurzschlusschutz	ja
Verpolungsschutz	ja
Stromausgang	4...20 mA
Bürde	200...500 Ω
Schutzart	IP65
Bauform	Inline
Gehäusewerkstoff	Kunststoff, PBT
Sensormaterial	Edelstahl/Kunststoff, 1.4571 (AISI 316Ti)/PVDF
Elektrischer Anschluss	Steckverbinder, M12 x 1
Druckfestigkeit	10 bar
Prozessanschluss	Klemmringverschraubungen für Rohre Ø 10 x 1 (EN10305-1)

Anschlussbild



Funktionsprinzip

Vortex-Strömungssensoren arbeiten auf dem Prinzip der Wirbelablösung (Karman'sches Phänomen). Befindet sich ein genau definiertes Hindernis in einer (Mindest-) Strömung, können sich dahinter Wirbel in einer gewissen Frequenz ablösen. Diese Wirbelablösefrequenz stellt ein Maß für die Strömungsgeschwindigkeit dar.

Technische Daten

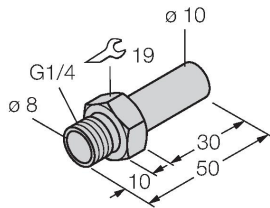
Programmiermöglichkeiten

Zugangscode, Schaltpunkt, Öffner/Schließer, Hysterese, Ein-/Ausschaltverzögerung, Signalfilter

Montagezubehör

FTCI-G1/4A4-D10/L050

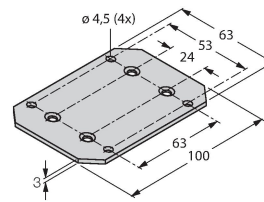
6870151



Übergangsadapter auf G1/4-Gewinde aus Edelstahl A4 (1.4571 / AISI 316Ti)

FTCI-MP01AL

6870040



Montageplatte für Durchflussmesser FTCI zur frontseitigen Montage