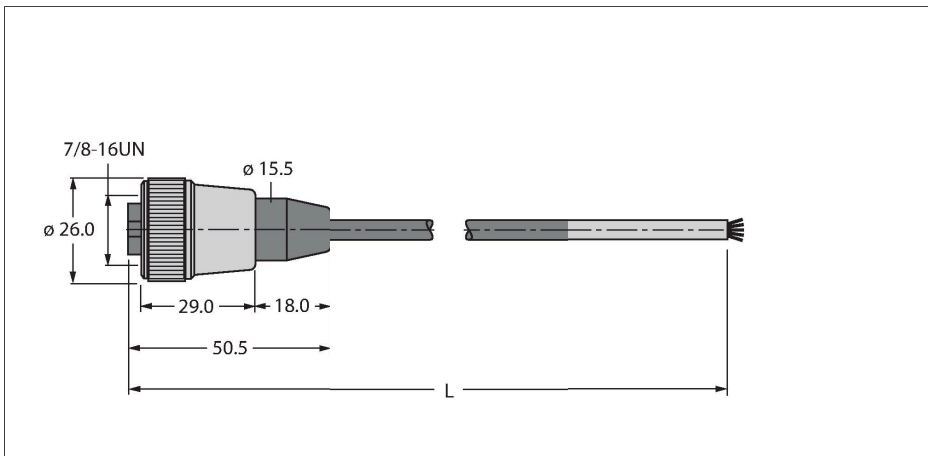


RKM52-6M

Spannungsversorgungsleitung / PUR – Anschlussleitung



Merkmale

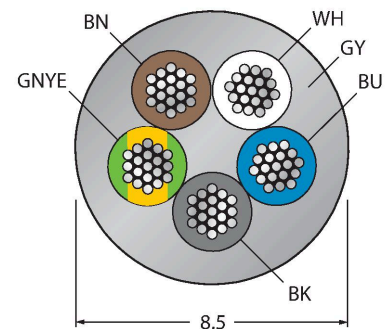


- Versorgungsleitung: 5 x 1.5 mm²
- Mantelmaterial: PUR, Farbe: grau
- Manteldurchmesser: 8.5 mm
- Schleppkettentauglich
- Ölbeständig und flammwidrig
- halogenfrei
- Ende offen
- Kupplung gerade 7/8"
- Leitungslänge: 6.0 Meter

Technische Daten

Typ	RKM52-6M
Ident-No.	6914145
Steckverbinder A	Kupplung, 7/8"-16 UN, gerade
Polzahl	4+PE
Kontakte	Metall, CuZn, vergoldet
Kontaktträger	Kunststoff, TPU, Schwarz
Griffkörper	Kunststoff, TPU, Schwarz
Überwurfmutter/-schraube	Messing, CuZn, vernickelt
Mechanische Lebensdauer	> 100 Steckzyklen
Verschmutzungsgrad	3
Schutzart	IP67, nur im verschraubten Zustand
Leitung	
Leitungsdurchmesser	Ø 8.5 mm ±0.30
Leitungslänge	6 m
Leitungsmantel	PUR, Grau
Schirmung	nein
Aderisolierung	PP
Aderquerschnitt	5 x 1.5 mm ²
Litzenaufbau	84 x 0.15 mm
Aderquerschnitt	1.5 mm ²
Aderfarben	BN, WH, BU, BK, GNYE
Elektrische Eigenschaften bei +20 °C	
Bemessungsspannung	240 V
Prüfspannung	500 V
Strombelastbarkeit	12 A

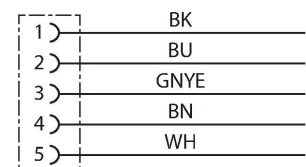
Leitungsquerschnitt



Kontaktbelegung



Schaltplan



Technische Daten

Mechanische und chemische Eigenschaften

Biegeradius (flexibler Einsatz)	$\geq 10 \times \varnothing$
Umgebungstemperatur im ruhenden Zustand	-40...+90 °C
Umgebungstemperatur in Bewegung	0...+90 °C
Umgebungstemperatur im Schleppkettenbetrieb	0...+90 °C

Sonstige Eigenschaften

Schleppkettenfähig	ja
Halogenfrei	ja
Öl-beständig	ja
Flammwidrig	ja