

M12 Bu. 0° B-kod. Schraubklemmanschluss2-pol., max. 0,75mm², 6 - 8mm, geschirmt

Buchse gerade
M12, 2-polig
B-kodiert
geschirmt
Schraubklemmen
Klemmbereich (Kabel-Ø): 6...8 mm

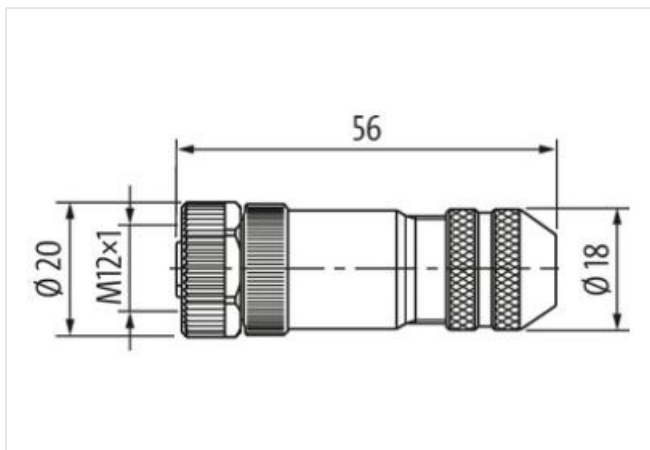
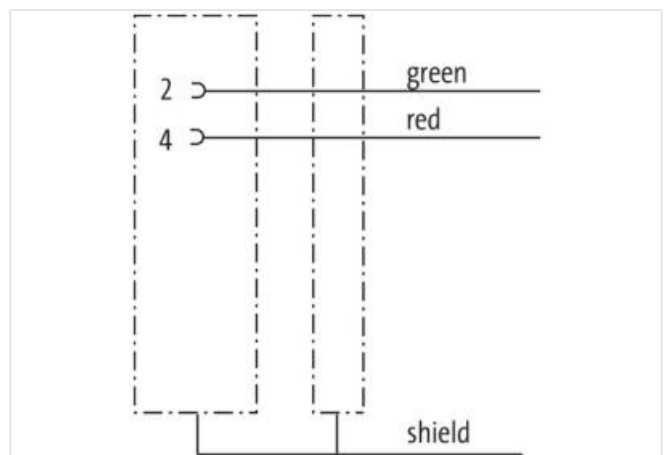
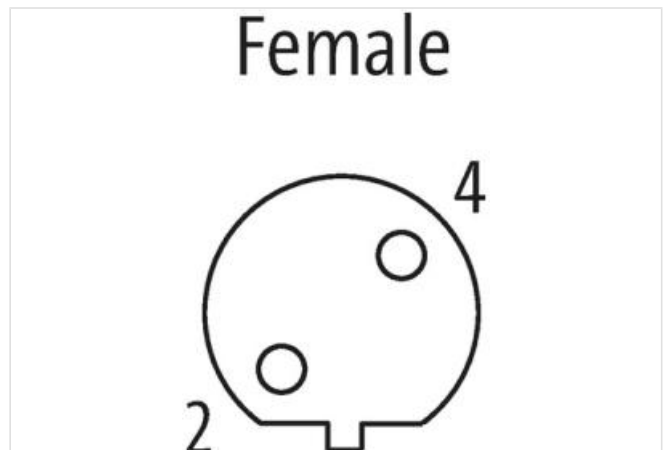
[Link zum Produkt](#)**Abbildungen**

Abbildung stellvertretend

**Bauform**

Bauform 14025

Technische Daten

Betriebsspannung	max. 60 V
Betriebsstrom je Kontakt	max. 4 A
Anschlussquerschnitt	max. 0.75 mm ²
Klemmbereich (Kabel-Ø)	6...8 mm
Schutzart	IP67 in gestecktem und verschraubtem Zustand (EN 60529)
Gehäuse	Messing, vernickelt

Allgemeine Daten

Temperaturbereich	-25...+85 °C
Herstellerartikelnummer	7000-14025-0000000