

Technisches Datenblatt

Deckel T-Stück 300 A4

Artikelnummer: 6038684



Deckel für Formteil T-Stück für rastbare und schraubbare Kabelrinnen im Innen- und Außenbereich, zum Schutz der Kabel vor Beschädigungen und Schmutz. Befestigung mit vormontiertem Drehriegel und Befestigung durch Auflage des Streckendeckels. Passend für alle Seitenhöhen. Der Deckel kann bei Formteilen in allen Seitenhöhen eingesetzt werden.



- A4** Edelstahl, rostfrei
- 2B** blank, nachbehandelt

Stammdaten

| | |
|---------------------|----------------------------|
| Artikelnummer | 6038684 |
| Bezeichnung 1 | Deckel |
| Bezeichnung 2 | für T-Stück |
| Hersteller | OBO |
| Dimension | B300mm |
| Farbe | edelstahl |
| Werkstoff | Edelstahl, rostfrei 1.4571 |
| Oberfläche | blank, nachbehandelt |
| Oberflächennorm | |
| Kleinste VK-Einheit | 1 |
| Mengeneinheit | Stück |
| Gewicht | 88 kg |
| Gewichtseinheit | kg/100 St. |

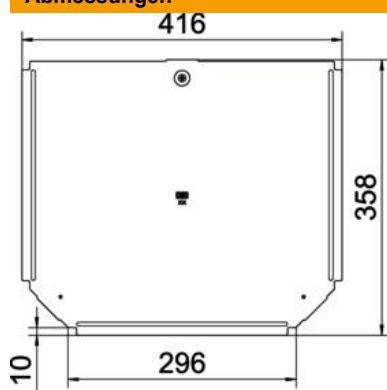
Technisches Datenblatt

Deckel T-Stück 300 A4

Artikelnummer: 6038684



Abmessungen



| | |
|-------------|---------|
| Breite | 300 mm |
| Blechstärke | 0,75 mm |
| Maß B | 300 mm |

Technische Daten

| | |
|-------------------------------|------------|
| Anzahl Drehriegel | 1 St. |
| Befestigungsart | Drehriegel |
| Geeignet für Kabelleiter | nein |
| Geeignet für Kabelrinne | ja |
| Materialstärke | 0,75 mm |
| Rostfreier Stahl, gebeizt | nein |
| Temperatureinsatzbereich max. | 120 °C |
| Temperatureinsatzbereich min. | -20 °C |
| Weitspann-Ausführung | nein |