

# Technisches Datenblatt

## Deckel Kreuzung 600 A2

Artikelnummer: 7027870



Deckel für Formteil Kreuzung für rastbare und schraubbare Kabelrinnen im Innen- und Außenbereich, zum Schutz der Kabel vor Beschädigungen und Schmutz. Befestigung durch Auflage des Streckendeckels. Passend für alle Seitenhöhen.  
Der Deckel kann bei Formteilen in allen Seitenhöhen eingesetzt werden.



- A2** Edelstahl, rostfrei
- 2B** blank, nachbehandelt

### Stammdaten

Artikelnummer	7027870
Bezeichnung 1	Deckel
Bezeichnung 2	für Kreuzung
Hersteller	OBO
Dimension	B600mm
Farbe	edelstahl
Werkstoff	Edelstahl, rostfrei 1.4301
Oberfläche	blank, nachbehandelt
Oberflächennorm	
Kleinste VK-Einheit	1
Mengeneinheit	Stück
Gewicht	400 kg
Gewichtseinheit	kg/100 St.

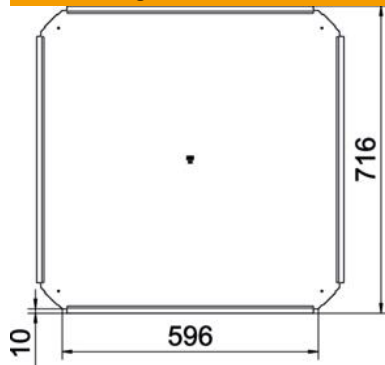
# Technisches Datenblatt

Deckel Kreuzung 600 A2

Artikelnummer: 7027870



## Abmessungen



Breite	600 mm
Blechstärke	1 mm
Maß B	600 mm

## Technische Daten

Anzahl Drehriegel	0 St.
Befestigungsart	auflegend
Geeignet für Kabelleiter	nein
Geeignet für Kabelrinne	ja
Rostfreier Stahl, gebeizt	nein
Temperatureinsatzbereich max.	120 °C
Temperatureinsatzbereich min.	-20 °C