

# Technisches Datenblatt

90°-Bogen 60 FT

Artikelnummer: 6036596



90°-Bogen zum Erstellen einer horizontalen Abzweigung, Formteil für rast- und schraubbare Kabelrinnen Seitenhöhe 60 mm. Schraubenlose Montage mit Doppelklemmen oder Schraubverbindung mit Flachrundschrauben FRS und Kombimuttern M6. Einsetzbar im Innen- und Außenbereich. Befestigungsmaterial muss separat bestellt werden.



**St** Stahl

**FT** tauchfeuerverzinkt

## Stammdaten

Artikelnummer	6036596
Bezeichnung 1	Bogen 90°
Bezeichnung 2	für Kabelrinne, horizontal
Hersteller	OBO
Dimension	60x300
Farbe	zink
Werkstoff	Stahl
Oberfläche	tauchfeuerverzinkt
Oberflächennorm	DIN EN ISO 1461
Kleinste VK-Einheit	1
Mengeneinheit	Stück
Gewicht	154,6 kg
Gewichtseinheit	kg/100 St.

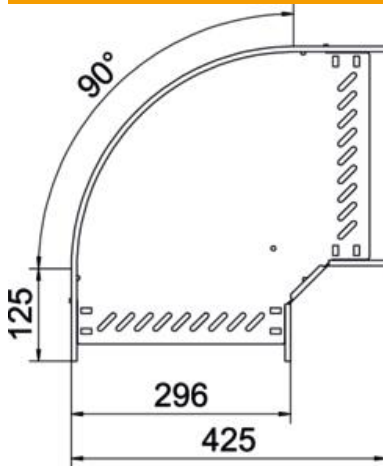
# Technisches Datenblatt

## 90°-Bogen 60 FT

Artikelnummer: 6036596



### Abmessungen



Breite	300 mm
Höhe	60 mm
Blechstärke	0,8 mm
Maß B	300 mm
Maß R	50 mm

### Technische Daten

Abbiegung (Winkel)	90°
Ausführung Verbinder	integrierter Verbinder
Bauform	Bogen starr
Funktionserhalt	ja
Materialstärke Bodenblech	0,8 mm
Mit Oberteil	nein
Montagelochung im Boden	ja
NATO Lochbild	nein
Richtungsänderung	horizontal
Rostfreier Stahl, gebeizt	nein
Seitenlochung	ja
Temperatureinsatzbereich max.	120 °C
Temperatureinsatzbereich min.	-20 °C
Weitspann-Ausführung	nein
Art des Verbinders Kabeltragsystem	geschraubt/geklemmt
Empfohlene Anzahl Schrauben	14 St.
Holmstärke	1,25 mm