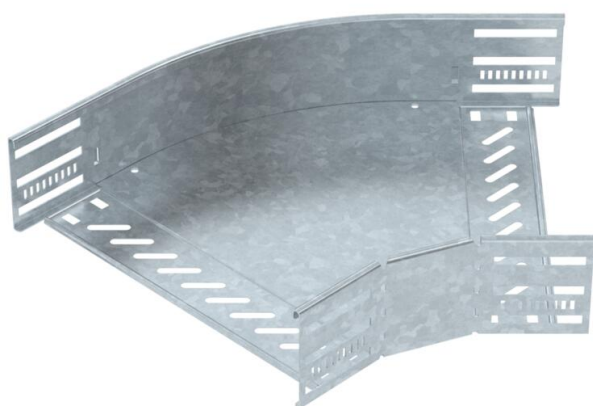


45°-Bogen zum Erstellen einer horizontalen Abzweigung, Formteil für rast- und schraubbare Kabelrinnen Seitenhöhe 85 mm. Schraubenlose Montage mit Doppelklemmen oder Schraubverbindung mit Flachrundschrauben FRS und Kombimuttern M6. Einsetzbar im Innen- und Außenbereich. Befestigungsmaterial muss separat bestellt werden.



St Stahl

FT tauchfeuerverzinkt

Stammdaten

| | |
|---------------------|----------------------------|
| Artikelnummer | 6036234 |
| Bezeichnung 1 | Bogen 45° |
| Bezeichnung 2 | für Kabelrinne, horizontal |
| Hersteller | OBO |
| Dimension | 85x300 |
| Farbe | zink |
| Werkstoff | Stahl |
| Oberfläche | tauchfeuerverzinkt |
| Oberflächennorm | DIN EN ISO 1461 |
| Kleinste VK-Einheit | 1 |
| Mengeneinheit | Stück |
| Gewicht | 123,4 kg |
| Gewichtseinheit | kg/100 St. |

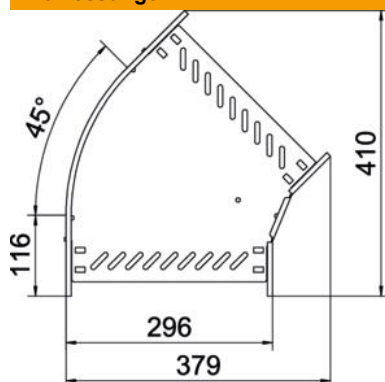
Technisches Datenblatt

45°-Bogen 85 FT

Artikelnummer: 6036234



Abmessungen



| | |
|-------------|--------|
| Breite | 300 mm |
| Höhe | 85 mm |
| Blechstärke | 0,8 mm |
| Maß B | 300 mm |

Technische Daten

| | |
|------------------------------------|------------------------|
| Abbiegung (Winkel) | 45° |
| Ausführung Verbinder | integrierter Verbinder |
| Bauform | Bogen starr |
| Funktionserhalt | nein |
| Materialstärke Bodenblech | 0,8 mm |
| Mit Oberteil | nein |
| Montagelochung im Boden | ja |
| NATO Lochbild | nein |
| Richtungsänderung | horizontal |
| Rostfreier Stahl, gebeizt | nein |
| Seitenlochung | ja |
| Temperatureinsatzbereich max. | 120 °C |
| Temperatureinsatzbereich min. | -20 °C |
| Weitspann-Ausführung | nein |
| Art des Verbinders Kabeltragsystem | geschraubt/geklemt |
| Empfohlene Anzahl Schrauben | 18 St. |
| Holmstärke | 1,25 mm |