

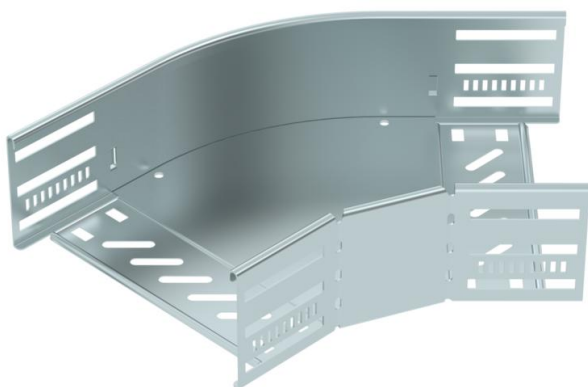
# Technisches Datenblatt

45°-Bogen 85 FS

Artikelnummer: 6036202



45°-Bogen zum Erstellen einer horizontalen Abzweigung, Formteil für rast- und schraubbare Kabelrinnen Seitenhöhe 85 mm. Schraubenlose Montage mit Doppelklemmen oder Schraubverbindung mit Flachrundschrauben FRS und Kombimuttern M6. Einsetzbar im Innenbereich. Befestigungsmaterial muss separat bestellt werden.



**St** Stahl

**FS** bandverzinkt

## Stammdaten

Artikelnummer	6036202
Bezeichnung 1	Bogen 45°
Bezeichnung 2	für Kabelrinne, horizontal
Hersteller	OBO
Dimension	85x200
Farbe	zink
Werkstoff	Stahl
Oberfläche	bandverzinkt
Oberflächennorm	DIN EN 10346
Kleinste VK-Einheit	1
Mengeneinheit	Stück
Gewicht	86,5 kg
Gewichtseinheit	kg/100 St.

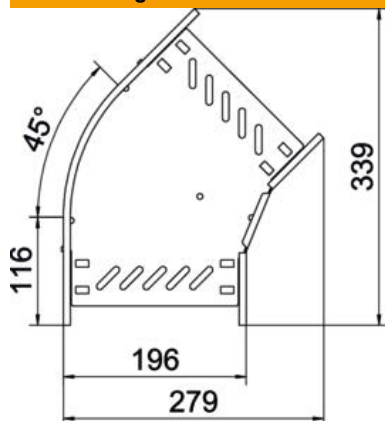
# Technisches Datenblatt

## 45°-Bogen 85 FS

Artikelnummer: 6036202



### Abmessungen



Breite	200 mm
Höhe	85 mm
Blechstärke	0,8 mm
Maß B	200 mm

### Technische Daten

Abbiegung (Winkel)	45°
Ausführung Verbinder	integrierter Verbinder
Bauform	Bogen starr
Funktionserhalt	nein
Materialstärke Bodenblech	0,8 mm
Mit Oberteil	nein
Montagelochung im Boden	ja
NATO Lochbild	nein
Richtungsänderung	horizontal
Rostfreier Stahl, gebeizt	nein
Seitenlochung	ja
Temperatureinsatzbereich max.	120 °C
Temperatureinsatzbereich min.	-20 °C
Weitspann-Ausführung	nein
Art des Verbinders Kabeltragsystem	geschraubt/geklemmt
Empfohlene Anzahl Schrauben	16 St.
Holmstärke	1,25 mm