

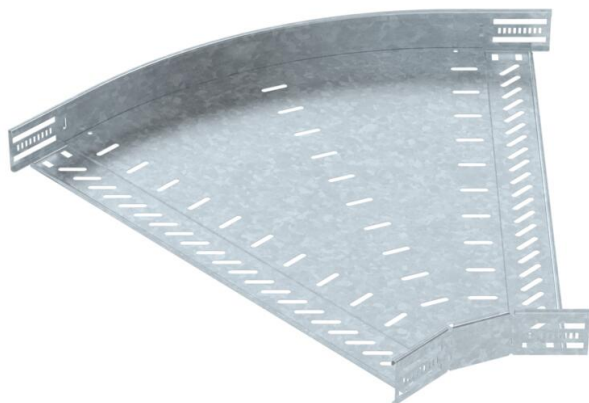
# Technisches Datenblatt

45°-Bogen 60 FT

Artikelnummer: 6036142



45°-Bogen zum Erstellen einer horizontalen Abzweigung, Formteil für rast- und schraubbare Kabelrinnen Seitenhöhe 60 mm. Schraubenlose Montage mit Doppelklemmen oder Schraubverbindung mit Flachrundschrauben FRS und Kombimuttern M6. Einsetzbar im Innen- und Außenbereich. Befestigungsmaterial muss separat bestellt werden.



**St** Stahl

**FT** tauchfeuerverzinkt

## Stammdaten

Artikelnummer	6036142
Bezeichnung 1	Bogen 45°
Bezeichnung 2	für Kabelrinne, horizontal
Hersteller	OBO
Dimension	60x600
Farbe	zink
Werkstoff	Stahl
Oberfläche	tauchfeuerverzinkt
Oberflächennorm	DIN EN ISO 1461
Kleinste VK-Einheit	1
Mengeneinheit	Stück
Gewicht	272,8 kg
Gewichtseinheit	kg/100 St.

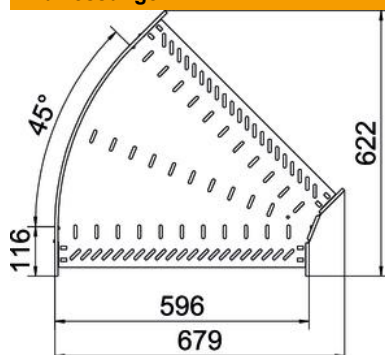
# Technisches Datenblatt

45°-Bogen 60 FT

Artikelnummer: 6036142



## Abmessungen



Breite	600 mm
Höhe	60 mm
Blechstärke	1 mm
Maß B	600 mm

## Technische Daten

Abbiegung (Winkel)	45°
Ausführung Verbinder	integrierter Verbinder
Bauform	Bogen starr
Funktionserhalt	nein
Materialstärke Bodenblech	1 mm
Mit Oberteil	nein
Montagelochung im Boden	ja
NATO Lochbild	nein
Richtungsänderung	horizontal
Rostfreier Stahl, gebeizt	nein
Seitenlochung	ja
Temperatureinsatzbereich max.	120 °C
Temperatureinsatzbereich min.	-20 °C
Weitspann-Ausführung	nein
Art des Verbinders Kabeltragsystem	geschraubt/geklemmt
Empfohlene Anzahl Schrauben	16 St.
Holmstärke	1,25 mm