

Deckel für Formteil T-Stück für rastbare und schraubbare Kabelrinnen im Innenbereich, zum Schutz der Kabel vor Beschädigungen und Schmutz. Befestigung mit vormontiertem Drehriegel und Befestigung durch Auflage des Streckendeckels. Passend für alle Seitenhöhen.  
Der Deckel kann bei Formteilen in allen Seitenhöhen eingesetzt werden.



**St** Stahl

**FS** bandverzinkt

### Stammdaten

Artikelnummer	6038606
Typ	RTD 300 FS
Bezeichnung 1	Deckel
Bezeichnung 2	für T-Stück
Hersteller	OBO
Dimension	B300mm
Farbe	zink
Werkstoff	Stahl
Oberfläche	bandverzinkt
Oberflächennorm	DIN EN 10346
Kleinste VK-Einheit	1
Mengeneinheit	Stück
Gewicht	88 kg
Gewichtseinheit	kg/100 St.
CO Fußabdruck (GWP) Cradle-to-Gate	3,2254 kg COe / 1 Stück

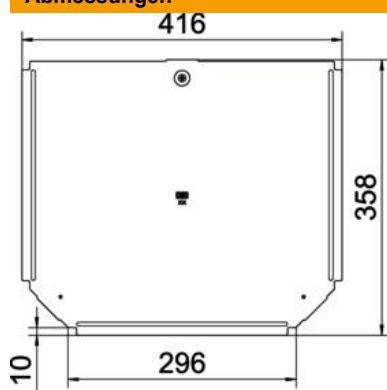
# Technisches Datenblatt

## Deckel T-Stück FS

Artikelnummer: 6038606



### Abmessungen



Breite	300 mm
Blechstärke	0,75 mm
Maß B	300 mm

### Technische Daten

Anzahl Drehriegel	1 St.
Befestigungsart	Drehriegel
Geeignet für Kabelleiter	nein
Geeignet für Kabelrinne	ja
Materialstärke	0,75 mm
Rostfreier Stahl, gebeizt	nein
Temperatureinsatzbereich max.	120 °C
Temperatureinsatzbereich min.	-20 °C
Weitspann-Ausführung	nein