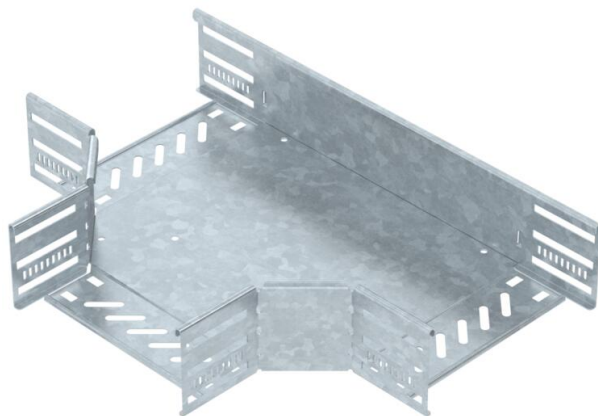


T-Stück zum Erstellen einer horizontalen Abzweigung, Formteil für rast- und schraubbare Kabelrinnen Seitenhöhe 85 mm. Schraubenlose Montage mit Doppelklemmen oder Schraubverbindung mit Flachrundschrauben FRS und Kombimuttern M6. Einsetzbar im Innen- und Außenbereich. Befestigungsmaterial muss separat bestellt werden.



**St** Stahl

**FT** tauchfeuerverzinkt

### Stammdaten

Artikelnummer	6038232
Bezeichnung 1	T-Stück
Bezeichnung 2	für Kabelrinne, horizontal
Hersteller	OBO
Dimension	85x200
Farbe	zink
Werkstoff	Stahl
Oberfläche	tauchfeuerverzinkt
Oberflächennorm	DIN EN ISO 1461
Kleinste VK-Einheit	1
Mengeneinheit	Stück
Gewicht	149 kg
Gewichtseinheit	kg/100 St.

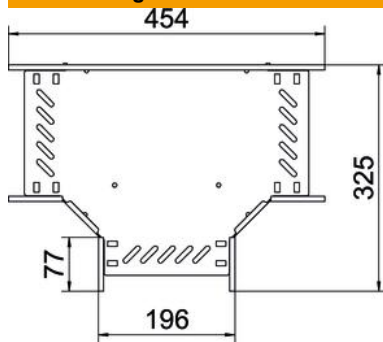
# Technisches Datenblatt

T-Stück 85 FT

Artikelnummer: 6038232



## Abmessungen



Breite	200 mm
Höhe	85 mm
Blechstärke	0,8 mm
Maß B	200 mm

## Technische Daten

Ausführung Verbinder	integrierter Verbinder
Funktionserhalt	nein
NATO Lochbild	nein
Rostfreier Stahl, gebeizt	nein
Temperatureinsatzbereich max.	120 °C
Temperatureinsatzbereich min.	-20 °C
Weitspann-Ausführung	nein
Art des Verbinders Kabeltragsystem	geschraubt/geklemmt
Empfohlene Anzahl Schrauben	24 St.
Holmstärke	1,25 mm