

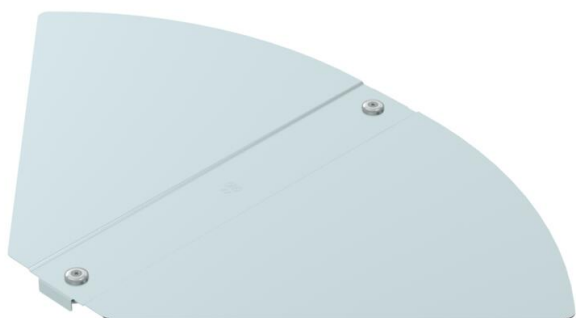
Technisches Datenblatt

Deckel Bogen winkelverstellbar DD

Artikelnummer: 6037548



Deckel für Formteil Bogen winkelverstellbar für rastbare und schraubbare Kabelrinnen im Innen- und Außenbereich, zum Schutz der Kabel vor Beschädigungen und Schmutz. Befestigung mit vormontierten Drehriegeln und durch Auflage des Streckendeckels. Passend für alle Seitenhöhen.



St Stahl

DD bandverzinkt Zink/Aluminium, Double Dip

Stammdaten

Artikelnummer	6037548
Bezeichnung 1	Deckel
Bezeichnung 2	für Bogen, winkelverstellbar
Hersteller	OBO
Dimension	B100mm
Farbe	zink
Werkstoff	Stahl
Oberfläche	bandverzinkt Zink/Aluminium, Double Dip
Oberflächennorm	DIN EN 10346
Kleinste VK-Einheit	1
Mengeneinheit	Stück
Gewicht	135 kg
Gewichtseinheit	kg/100 St.

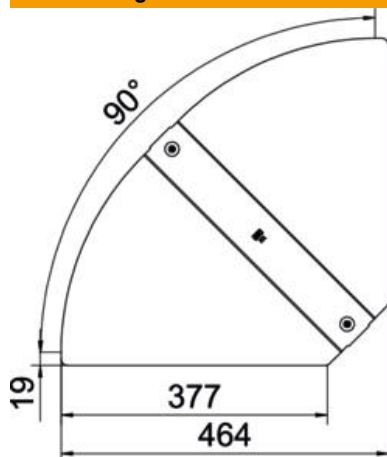
Technisches Datenblatt

Deckel Bogen winkelverstellbar DD

Artikelnummer: 6037548



Abmessungen



Breite	400 mm
Blechstärke	1 mm
Maß B	400 mm

Technische Daten

Abbiegung (Winkel)	verstellbar
Anzahl Drehriegel	2 St.
Befestigungsart	Drehriegel
Funktionserhalt	nein
Geeignet für Gitterrinne	nein
Geeignet für Kabelleiter	nein
Geeignet für Kabelrinne	ja
Richtungsänderung	horizontal
Rostfreier Stahl, gebeizt	nein
Scharnierend	nein
Temperatureinsatzbereich max.	120 °C
Temperatureinsatzbereich min.	-20 °C