

# Technisches Datenblatt

## Deckel Bogen 90° A4

Artikelnummer: 6036998



Deckel für Formteil Bogen 90° für rastbare und schraubbare Kabelrinnen im Innen- und Außenbereich, zum Schutz der Kabel vor Beschädigungen und Schmutz. Befestigung mit vormontiertem Drehriegel und durch Auflage des Streckendeckels. Passend für alle Seitenhöhen.  
Der Deckel kann bei Formteilen in allen Seitenhöhen eingesetzt werden.



- A4** Edelstahl, rostfrei
- 2B** blank, nachbehandelt

### Stammdaten

Artikelnummer	6036998
Bezeichnung 1	Deckel
Bezeichnung 2	für 90°-Bogen
Hersteller	OBO
Dimension	B600mm
Farbe	edelstahl
Werkstoff	Edelstahl, rostfrei 1.4571
Oberfläche	blank, nachbehandelt
Oberflächennorm	
Kleinste VK-Einheit	1
Mengeneinheit	Stück
Gewicht	280 kg
Gewichtseinheit	kg/100 St.

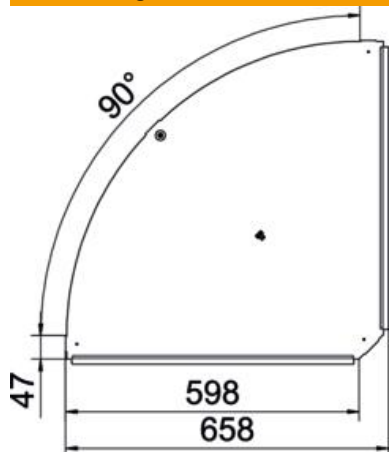
# Technisches Datenblatt

## Deckel Bogen 90° A4

Artikelnummer: 6036998



### Abmessungen



Länge	658 mm
Breite	600 mm
Blechstärke	1 mm
Maß B	600 mm

### Technische Daten

Abbiegung (Winkel)	90°
Anzahl Drehriegel	1 St.
Befestigungsart	Drehriegel
Funktionserhalt	nein
Geeignet für Gitterrinne	nein
Geeignet für Kabelleiter	nein
Geeignet für Kabelrinne	ja
Richtungsänderung	horizontal
Rostfreier Stahl, gebeizt	nein
Scharnierend	nein
Temperatureinsatzbereich max.	120 °C
Temperatureinsatzbereich min.	-20 °C