

Technisches Datenblatt

Deckel Bogen 90° A4

Artikelnummer: 6036994



Deckel für Formteil Bogen 90° für rastbare und schraubbare Kabelrinnen im Innen- und Außenbereich, zum Schutz der Kabel vor Beschädigungen und Schmutz. Befestigung mit vormontiertem Drehriegel und durch Auflage des Streckendeckels. Passend für alle Seitenhöhen.
Der Deckel kann bei Formteilen in allen Seitenhöhen eingesetzt werden.



- A4** Edelstahl, rostfrei
- 2B** blank, nachbehandelt

Stammdaten

| | |
|---------------------|----------------------------|
| Artikelnummer | 6036994 |
| Bezeichnung 1 | Deckel |
| Bezeichnung 2 | für 90°-Bogen |
| Hersteller | OBO |
| Dimension | B400mm |
| Farbe | edelstahl |
| Werkstoff | Edelstahl, rostfrei 1.4571 |
| Oberfläche | blank, nachbehandelt |
| Oberflächennorm | |
| Kleinste VK-Einheit | 1 |
| Mengeneinheit | Stück |
| Gewicht | 140 kg |
| Gewichtseinheit | kg/100 St. |

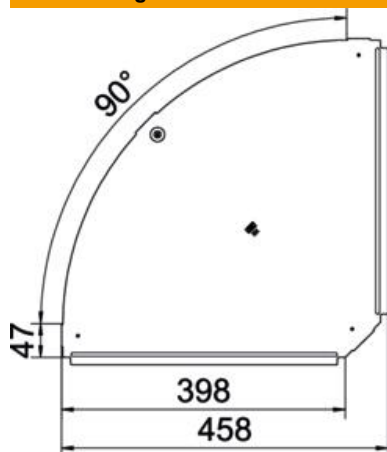
Technisches Datenblatt

Deckel Bogen 90° A4

Artikelnummer: 6036994



Abmessungen



| | |
|-------------|--------|
| Länge | 458 mm |
| Breite | 400 mm |
| Blechstärke | 1 mm |
| Maß B | 400 mm |

Technische Daten

| | |
|-------------------------------|------------|
| Abbiegung (Winkel) | 90° |
| Anzahl Drehriegel | 1 St. |
| Befestigungsart | Drehriegel |
| Funktionserhalt | nein |
| Geeignet für Gitterrinne | nein |
| Geeignet für Kabelleiter | nein |
| Geeignet für Kabelrinne | ja |
| Richtungsänderung | horizontal |
| Rostfreier Stahl, gebeizt | nein |
| Scharnierend | nein |
| Temperatureinsatzbereich max. | 120 °C |
| Temperatureinsatzbereich min. | -20 °C |