

Technisches Datenblatt

Deckel Bogen 45° DD

Artikelnummer: 6036456



Deckel für Formteil Bogen 45° für rastbare und schraubbare Kabelrinnen im Innen- und Außenbereich, zum Schutz der Kabel vor Beschädigungen und Schmutz. Befestigung mit vormontiertem Drehriegel und durch Auflage des Streckendeckels. Passend für alle Seitenhöhen.
Der Deckel kann bei Formteilen in allen Seitenhöhen eingesetzt werden.



St Stahl

DD bandverzinkt Zink/Aluminium, Double Dip

Stammdaten

| | |
|---------------------|---|
| Artikelnummer | 6036456 |
| Bezeichnung 1 | Deckel |
| Bezeichnung 2 | für 45°-Bogen |
| Hersteller | OBO |
| Dimension | B300mm |
| Farbe | zink |
| Werkstoff | Stahl |
| Oberfläche | bandverzinkt Zink/Aluminium, Double Dip |
| Oberflächennorm | DIN EN 10346 |
| Kleinste VK-Einheit | 1 |
| Mengeneinheit | Stück |
| Gewicht | 41 kg |
| Gewichtseinheit | kg/100 St. |

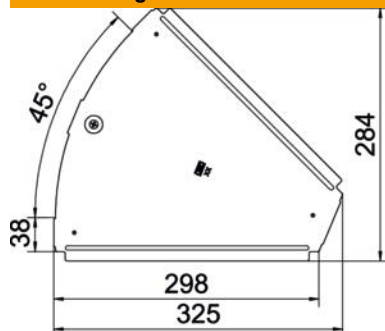
Technisches Datenblatt

Deckel Bogen 45° DD

Artikelnummer: 6036456



Abmessungen



| | |
|-------------|---------|
| Länge | 325 mm |
| Breite | 300 mm |
| Blechstärke | 0,75 mm |
| Maß B | 300 mm |

Technische Daten

| | |
|-------------------------------|------------|
| Abbiegung (Winkel) | 45° |
| Anzahl Drehriegel | 1 St. |
| Befestigungsart | Drehriegel |
| Funktionserhalt | nein |
| Geeignet für Gitterrinne | nein |
| Geeignet für Kabelleiter | nein |
| Geeignet für Kabelrinne | ja |
| Richtungsänderung | horizontal |
| Rostfreier Stahl, gebeizt | nein |
| Scharnierend | nein |
| Temperatureinsatzbereich max. | 120 °C |
| Temperatureinsatzbereich min. | -20 °C |