

Technisches Datenblatt

Deckel Bogen 45° FS

Artikelnummer: 6036402



Deckel für Formteil Bogen 45° für rastbare und schraubbare Kabelrinnen im Innenbereich, zum Schutz der Kabel vor Beschädigungen und Schmutz. Befestigung mit vormontiertem Drehriegel und durch Auflage des Streckendeckels. Passend für alle Seitenhöhen.

Der Deckel kann bei Formteilen in allen Seitenhöhen eingesetzt werden.



St Stahl

FS bandverzinkt

Stammdaten

Artikelnummer	6036402
Bezeichnung 1	Deckel
Bezeichnung 2	für 45°-Bogen
Hersteller	OBO
Dimension	B150mm
Farbe	zink
Werkstoff	Stahl
Oberfläche	bandverzinkt
Oberflächennorm	DIN EN 10346
Kleinste VK-Einheit	1
Mengeneinheit	Stück
Gewicht	16 kg
Gewichtseinheit	kg/100 St.

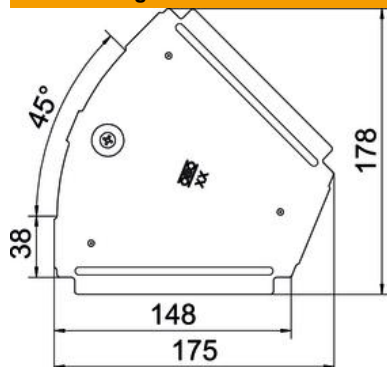
Technisches Datenblatt

Deckel Bogen 45° FS

Artikelnummer: 6036402



Abmessungen



Länge	175 mm
Breite	150 mm
Blechstärke	0,75 mm
Maß B	150 mm

Technische Daten

Abbiegung (Winkel)	45°
Anzahl Drehriegel	1 St.
Befestigungsart	Drehriegel
Funktionserhalt	nein
Geeignet für Gitterrinne	nein
Geeignet für Kabelleiter	nein
Geeignet für Kabelrinne	ja
Richtungsänderung	horizontal
Rostfreier Stahl, gebeizt	nein
Scharnierend	nein
Temperatureinsatzbereich max.	120 °C
Temperatureinsatzbereich min.	-20 °C