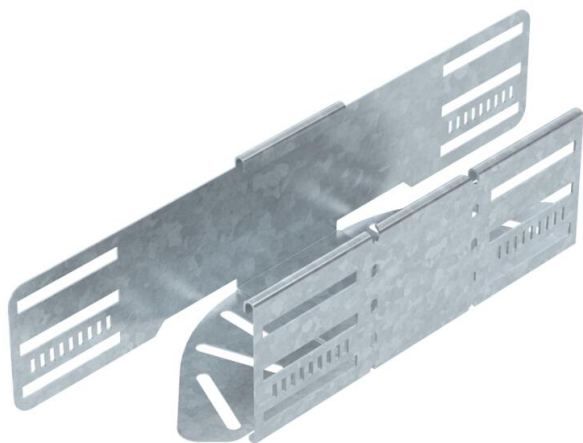


Technisches Datenblatt

Bogen winkelverstellbar 85 FT

Artikelnummer: 6037220



Winkelverstellbarer Bogen zum Erstellen einer horizontalen Abzweigung. Formteil für rast- und schraubbare Kabelrinnen Seitenhöhe 85 mm. Einstellbarer Winkel 0 - 90°. Schraubenlose Montage mit Doppelklemmen oder Schraubverbindung mit Flachrundschrauben FRS und Kombimuttern M6. Einsetzbar im Innen- und Außenbereich. Befestigungsmaterial muss separat bestellt werden.



St Stahl

FT tauchfeuerverzinkt

Stammdaten

Artikelnummer	6037220
Bezeichnung 1	Bogen, winkelverstellbar
Bezeichnung 2	horizontal
Hersteller	OBO
Dimension	85x100
Farbe	zink
Werkstoff	Stahl
Oberfläche	tauchfeuerverzinkt
Oberflächennorm	DIN EN ISO 1461
Kleinste VK-Einheit	1
Mengeneinheit	Stück
Gewicht	55,3 kg
Gewichtseinheit	kg/100 St.

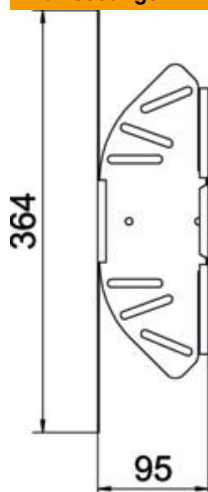
Technisches Datenblatt

Bogen winkelverstellbar 85 FT

Artikelnummer: 6037220



Abmessungen



Breite	100 mm
Höhe	85 mm
Blechstärke	1 mm
Maß B	100 mm
Maß L	364 mm
Maß R	50 mm

Technische Daten

Abbiegung (Winkel)	verstellbar
Ausführung Verbinder	integrierter Verbinder
Bauform	Gelenkbogen_komplett
Funktionserhalt	nein
Materialstärke Bodenblech	1 mm
Mit Oberteil	nein
Montagelochung im Boden	ja
NATO Lochbild	nein
Richtungsänderung	horizontal
Rostfreier Stahl, gebeizt	nein
Seitenlochung	ja
Temperatureinsatzbereich max.	120 °C
Temperatureinsatzbereich min.	-20 °C
Weitspann-Ausführung	nein
Art des Verbinders Kabeltragsystem	geschraubt/geklemmt
Empfohlene Anzahl Schrauben	14 St.
Holmstärke	1,25 mm