

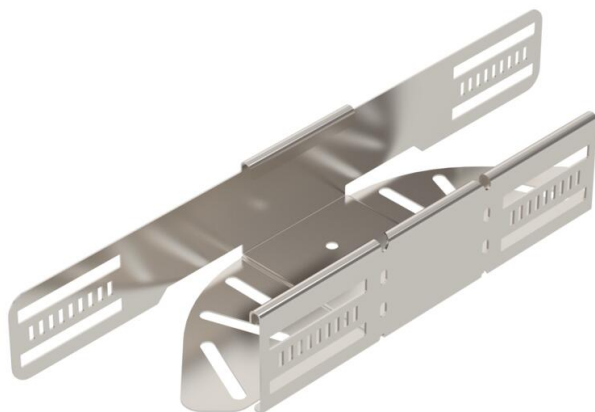
# Technisches Datenblatt

Bogen winkelverstellbar 60 A2

Artikelnummer: 6037150



Winkelverstellbarer Bogen zum Erstellen einer horizontalen Abzweigung. Formteil für rast- und schraubbare Kabelrinnen Seitenhöhe 60 mm. Einstellbarer Winkel 0 - 90°. Schraubenlose Montage mit Doppelklemmen oder Schraubverbindung mit Flachrundschrauben FRS und Kombimuttern M6. Einsetzbar im Innen- und Außenbereich. Befestigungsmaterial muss separat bestellt werden.



- A2** Edelstahl, rostfrei
- 2B** blank, nachbehandelt

## Stammdaten

Artikelnummer	6037150
Bezeichnung 1	Bogen, winkelverstellbar
Bezeichnung 2	horizontal
Hersteller	OBO
Dimension	60x100
Farbe	edelstahl
Werkstoff	Edelstahl, rostfrei 1.4301
Oberfläche	blank, nachbehandelt
Oberflächennorm	
Kleinste VK-Einheit	1
Mengeneinheit	Stück
Gewicht	40,8 kg
Gewichtseinheit	kg/100 St.

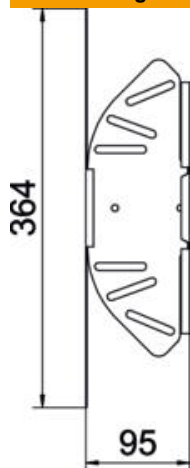
# Technisches Datenblatt

Bogen winkelverstellbar 60 A2

Artikelnummer: 6037150



## Abmessungen



Breite	100 mm
Höhe	60 mm
Blechstärke	1 mm
Maß B	100 mm
Maß L	364 mm
Maß R	50 mm

## Technische Daten

Abbiegung (Winkel)	verstellbar
Ausführung Verbinder	integrierter Verbinder
Bauform	Gelenkbogen_komplett
Funktionserhalt	nein
Materialstärke Bodenblech	1 mm
Mit Oberteil	nein
Montagelochung im Boden	ja
NATO Lochbild	nein
Richtungsänderung	horizontal
Rostfreier Stahl, gebeizt	nein
Seitenlochung	ja
Temperatureinsatzbereich max.	120 °C
Temperatureinsatzbereich min.	-20 °C
Weitspann-Ausführung	nein
Art des Verbinders Kabeltragsystem	geschraubt/geklemmt
Empfohlene Anzahl Schrauben	10 St.
Holmstärke	1,25 mm