

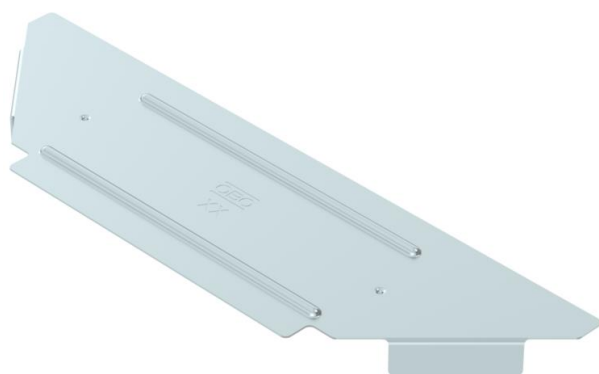
# Technisches Datenblatt

## Deckel Anbau-Abzweigstück FS

Artikelnummer: 6042403



Deckel für Formteil Anbau-Abzweigstück für rastbare und schraubbare Kabelrinnen im Innenbereich, zum Schutz der Kabel vor Beschädigungen und Schmutz. Befestigung durch Auflage des Streckendeckels. Passend für alle Seitenhöhen. Der Deckel kann bei Formteilen in allen Seitenhöhen eingesetzt werden.



**St** Stahl

**FS** bandverzinkt

### Stammdaten

Artikelnummer	6042403
Bezeichnung 1	Deckel
Bezeichnung 2	für Anbau-Abzweigstück
Hersteller	OBO
Dimension	B150mm
Farbe	zink
Werkstoff	Stahl
Oberfläche	bandverzinkt
Oberflächennorm	DIN EN 10346
Kleinste VK-Einheit	1
Mengeneinheit	Stück
Gewicht	10 kg
Gewichtseinheit	kg/100 St.

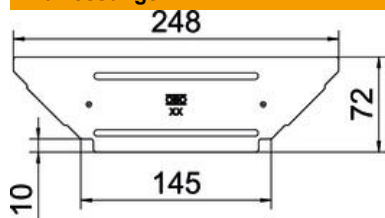
# Technisches Datenblatt

## Deckel Anbau-Abzweigstück FS

Artikelnummer: 6042403



### Abmessungen



Breite	150 mm
Blechstärke	0,75 mm
Maß B	150 mm

### Technische Daten

Anzahl Drehriegel	0 St.
Befestigungsart	auffliegend
Geeignet für Kabelleiter	nein
Geeignet für Kabelrinne	ja
Materialstärke	0,75 mm
Rostfreier Stahl, gebeizt	nein
Temperatureinsatzbereich max.	120 °C
Temperatureinsatzbereich min.	-20 °C
Weitspann-Ausführung	nein