

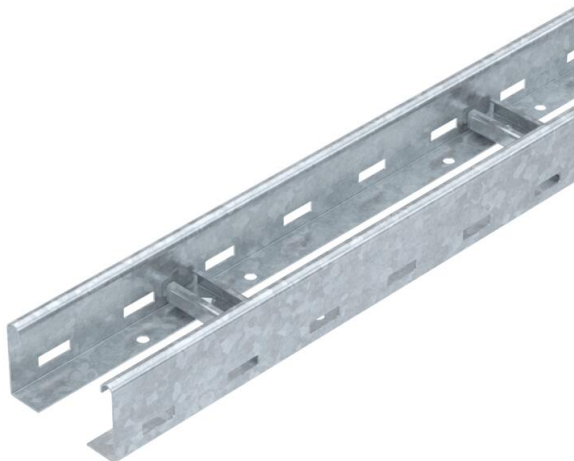
Technisches Datenblatt

Kabelleiter LCIS 60, 3 m C30 FT

Artikelnummer: 6209719



Kabelleiter in Seitenhöhe 60 mm mit eingeschweißten, nach oben offenen C30 Profilsprossen. Eingerollter Seitenholm zur Verstärkung und als Kantenschutz. Die Befestigung auf dem Ausleger erfolgt mit Klemmstücken Typ LKS 40. Das Schlitzmaß der Sprosse beträgt 16,5 mm, die passende Bügelschelle ist der Typ BS-H....
Magnetische Schirmdämpfung ohne Deckel 10 dB, mit Deckel 15 dB.



St Stahl

FT tauchfeuverzinkt

Stammdaten

Artikelnummer	6209719
Bezeichnung 1	Kabelleiter
Bezeichnung 2	Sprosse gelocht, geschweißt
Hersteller	OBO
Dimension	60x100x3000
Farbe	zink
Werkstoff	Stahl
Oberfläche	tauchfeuverzinkt
Oberflächennorm	DIN EN ISO 1461
Kleinste VK-Einheit	3
Mengeneinheit	Meter
Gewicht	260,667 kg
Gewichtseinheit	kg/100 m
CO Fußabdruck (GWP) Cradle-to-Gate	6,0267 kg COe / 1 Meter

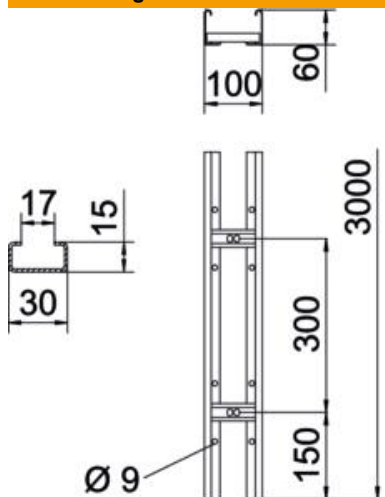
Technisches Datenblatt

Kabelleiter LCIS 60, 3 m C30 FT

Artikelnummer: 6209719



Abmessungen



Länge	3.000 mm
Breite	100 mm
Höhe	60 mm
Maß B	100 mm

Technische Daten

Ausführung der Sprossen	Profil gelocht
Ausführung des Seitenholms	flaches Profil
Befestigung der Sprosse	geschweißt
Funktionserhalt	nein
Nutzquerschnitt	40 cm ²
Nutzquerschnitt	4000 mm ²
Rostfreier Stahl, gebeizt	nein
Seitenlochung	ja
Sprossenabstand	300 mm
Weitspann-Ausführung	nein
Holmstärke	1,5 mm

Belastungen

einsetzbare Stützabstände min.	1,5 m
einsetzbare Stützabstände max.	4 m
Stützabstand 1,5m	2,8 kN/m
Stützabstand 2,0m	1,3 kN/m
Stützabstand 2,5m	0,8 kN/m
Stützabstand 3,0m	0,6 kN/m
Stützabstand 4,0m	0,25 kN/m