

# Technisches Datenblatt

## Wand- und Stielausleger MWA 12 A4

Artikelnummer: 6424444



Leichter Wand- und Stielausleger in gefalteter Ausführung. Inklusive Schraube M10x25 zur Befestigung an U-Stielen. Inklusive Flachrundschrabe M10 x 25 zur Befestigung an U-Stielen.



- A4** Edelstahl, rostfrei
- 2B** blank, nachbehandelt

### Stammdaten

Artikelnummer	6424444
Bezeichnung 1	Wand- und Stielausleger
Bezeichnung 2	mit Befestigungsschraube M10x20
Hersteller	OBO
Dimension	B310mm
Farbe	edelstahl
Werkstoff	Edelstahl, rostfrei 1.4571
Oberfläche	blank, nachbehandelt
Oberflächennorm	
Kleinste VK-Einheit	1
Mengeneinheit	Stück
Gewicht	51,8 kg
Gewichtseinheit	kg/100 St.

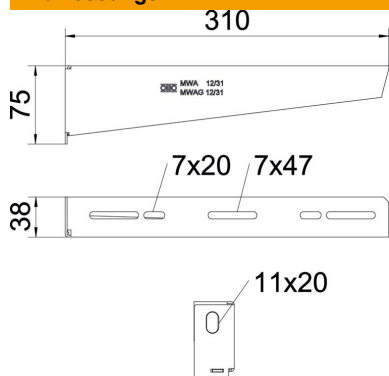
# Technisches Datenblatt

## Wand- und Stielausleger MWA 12 A4

Artikelnummer: 6424444



### Abmessungen



Länge	38 mm
Breite	310 mm
Breite	12 in
Höhe	75 mm
Höhe	2,95 in
Maß A	38 mm
Maß B	310 mm
Maß H	75 mm
Maß L	310 mm

### Technische Daten

Ausführung	Wand- und Stielausleger
F in kN	1,2 kN
Funktionserhalt	ja
Lochdurchmesser	11 mm
Rostfreier Stahl, gebeizt	nein
Winkelbereich max.	90 mm
Winkelbereich min.	90 mm

### Belastungskennwerte Dübel für Wand- und Stielausleger MWA 12

Wandbefestigung	Maximale Belastung [kN]			
	Auslegerbreite [mm]			
Dübel Typ	110	210	310	410
BZ3 10x90/0-30	1,2	1,2	1,2	1,2

Max. Belastung F ges. = Kabelgewicht + Kabelrinne + Ausleger. Die angegebenen Werte basieren auf gerissenem Beton der Festigkeitsklasse C20/25. Die Einbaubedingungen der ETA-Zulassung (Dübel) sind zu beachten!

### Belastungswerte für MWA 12 am Hängestiel

Stiel	Maximale Belastung F ges. in kN			
	Auslegerlänge in mm			
	100	200	300	400
US 3 K/ 20 - 60	1,2	1,2	1,2	1,2
US 3 K/ 70 - 120	1,2	1,2	1,2	1,2
US 5 K/ 20 - 60	1,2	1,2	1,2	1,2
US 5 K/ 70 - 120	1,2	1,2	1,2	1,2