

# Technisches Datenblatt

## Wand- und Stielausleger MWA 12 A4

Artikelnummer: 6424442



Leichter Wand- und Stielausleger in gefalteter Ausführung. Inklusive Schraube M10x25 zur Befestigung an U-Stielen. Inklusive Flachrundschrabe M10 x 25 zur Befestigung an U-Stielen.



- A4** Edelstahl, rostfrei
- 2B** blank, nachbehandelt

### Stammdaten

|                     |                                 |
|---------------------|---------------------------------|
| Artikelnummer       | 6424442                         |
| Bezeichnung 1       | Wand- und Stielausleger         |
| Bezeichnung 2       | mit Befestigungsschraube M10x20 |
| Hersteller          | OBO                             |
| Dimension           | B210mm                          |
| Farbe               | edelstahl                       |
| Werkstoff           | Edelstahl, rostfrei 1.4571      |
| Oberfläche          | blank, nachbehandelt            |
| Oberflächennorm     |                                 |
| Kleinste VK-Einheit | 1                               |
| Mengeneinheit       | Stück                           |
| Gewicht             | 26,9 kg                         |
| Gewichtseinheit     | kg/100 St.                      |

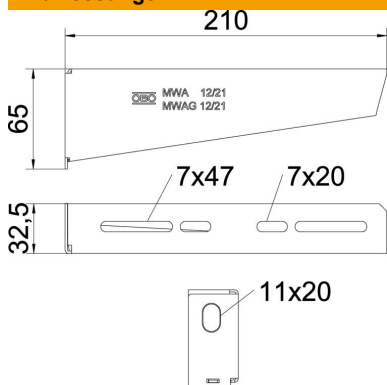
# Technisches Datenblatt

## Wand- und Stielausleger MWA 12 A4

Artikelnummer: 6424442



### Abmessungen



|        |         |
|--------|---------|
| Länge  | 32,5 mm |
| Breite | 210 mm  |
| Breite | 8 in    |
| Höhe   | 65 mm   |
| Höhe   | 2,56 in |
| Maß A  | 32,5 mm |
| Maß B  | 210 mm  |
| Maß H  | 65 mm   |
| Maß L  | 210 mm  |

### Technische Daten

|                           |                         |
|---------------------------|-------------------------|
| Ausführung                | Wand- und Stielausleger |
| F in kN                   | 1,2 kN                  |
| Funktionserhalt           | ja                      |
| Lochdurchmesser           | 11 mm                   |
| Rostfreier Stahl, gebeizt | nein                    |
| Winkelbereich max.        | 90 mm                   |
| Winkelbereich min.        | 90 mm                   |

### Belastungskennwerte Dübel für Wand- und Stielausleger MWA 12

| Wandbefestigung | Maximale Belastung [kN] |     |     |     |
|-----------------|-------------------------|-----|-----|-----|
|                 | Auslegerbreite [mm]     |     |     |     |
| Dübel Typ       | 110                     | 210 | 310 | 410 |
| BZ3 10x90/0-30  | 1,2                     | 1,2 | 1,2 | 1,2 |

Max. Belastung F ges. = Kabelgewicht + Kabelrinne + Ausleger. Die angegebenen Werte basieren auf gerissenem Beton der Festigkeitsklasse C20/25. Die Einbaubedingungen der ETA-Zulassung (Dübel) sind zu beachten!

### Belastungswerte für MWA 12 am Hängestiel

| Stiel            | Maximale Belastung F ges. in kN |     |     |     |
|------------------|---------------------------------|-----|-----|-----|
|                  | Auslegerlänge in mm             |     |     |     |
|                  | 100                             | 200 | 300 | 400 |
| US 3 K/ 20 - 60  | 1,2                             | 1,2 | 1,2 | 1,2 |
| US 3 K/ 70 - 120 | 1,2                             | 1,2 | 1,2 | 1,2 |
| US 5 K/ 20 - 60  | 1,2                             | 1,2 | 1,2 | 1,2 |
| US 5 K/ 70 - 120 | 1,2                             | 1,2 | 1,2 | 1,2 |