

Technisches Datenblatt

Gummiunterlage

Artikelnummer: 6286839



Gummiunterlage zur rutschfreien Befestigung der Boden-Decken-Installations-säule Typ ISS130130.



NBR Kautschuk-Mischung
SBR

Stammdaten

Artikelnummer	6286839
Bezeichnung 1	Gummiunterlage
Bezeichnung 2	für ISS130130
Hersteller	OBO
Dimension	139x139x4
Farbe	schwarz
Werkstoff	Kautschuk-Mischung
Kleinste VK-Einheit	1
Mengeneinheit	Stück
Gewicht	7,6 kg
Gewichtseinheit	kg/100 St.

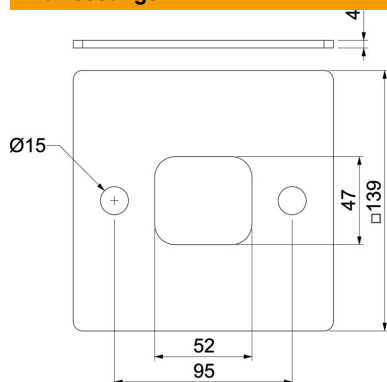
Technisches Datenblatt

Gummiunterlage

Artikelnummer: 6286839



Abmessungen



Länge	139 mm
Breite	139 mm
Höhe	4 mm

Technische Daten

Art des Zubehörs	Gummiunterlage
Halogenfrei	nein