

Spannklaue in schwerer Ausführung mit Gleitmutter für die Befestigung von Profilschienen an Stahlträgern. Der Spannbereich der Spannklaue ist auf die max. Befestigungsdicke 30 mm begrenzt.

Die Spannklaue wird in Kombination mit Profilschienen der Schlitzweite 22 mm eingesetzt.

CEUK  
CA

St Stahl

ZL Zinklamelle

### Stammdaten

Artikelnummer	6355805
Bezeichnung 1	Spannklaue, schwer
Bezeichnung 2	mit Gleitmutter
Hersteller	OBO
Dimension	M12x65
Farbe	zink
Werkstoff	Stahl
Oberfläche	Zinklamelle
Oberflächennorm	
Kleinste VK-Einheit	10
Mengeneinheit	Paar
Gewicht	88,6 kg
Gewichtseinheit	kg/100 Paar

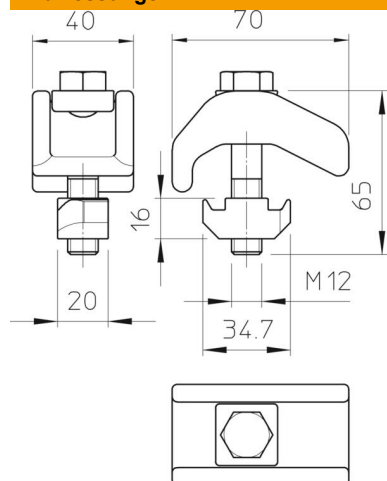
# Technisches Datenblatt

## Spannklaue, schwer TKH ZL

Artikelnummer: 6355805



### Abmessungen



Höhe	30 mm
------	-------

### Technische Daten

F in kN	21 kN
Geeignet für Flanschstärke max.	30 mm
Geeignet für Flanschstärke min.	20 mm
Gewinde metrisch	12
Schraube	M12 x 65