



Robuste Kabelverschraubung in Hutmutterbauart mit metrischem Anschlussgewinde nach IEC 423 inklusive vormontierter Gegenmutter.  
Für hohe Dichtigkeitsansprüche. Zugentlastung, Verdrehenschutz und Dichtigkeit über den gesamten Spannungsbereich. Dichtring aus Polychloropren-/Acrylnitrilbutadien-Kautschuk. Angespritzte Formdichtlippe am Zwischenstutzen, kein Anschlussgewinde-Dichtring erforderlich.  
VDE-geprüft nach DIN EN 50262, Schutzart IP 68 bei 5 bar 1 h.  
Für den elektrischen Funktionserhalt nach DIN 4102 Teil 12 in Verbindung mit den geschlossenen Kabelabzweiggästen der FireBox T-Serie.  
Farbe: pastellorange.

**PA** Polyamid

### Stammdaten

Artikelnummer	7205657
Bezeichnung 1	Kabelverschraubung
Bezeichnung 2	mit Gegenmutter
Hersteller	OBO
Dimension	M16
Farbe	pastellorange; RAL 2003
Werkstoff	Polyamid
Kleinste VK-Einheit	10
Mengeneinheit	Stück
Gewicht	0,771 kg
Gewichtseinheit	kg/100 St.

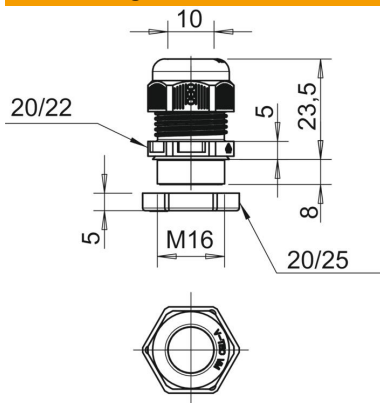
# Technisches Datenblatt

## Kabelverschraubung mit Gegenmutter im Set



Artikelnummer: 7205657

### Abmessungen



Maß E1 (mm)	22 mm
Maß E2	25 mm
Maß G	M16 x 1,5 mm
Maß L max.	23,5 mm
Maß L min.	21,5 mm
Maß L1	8 mm
Maß L2	5 mm
Maß L3	5 mm

### Technische Daten

Biegeschutz	nein
Dichtbereich D max.	10 mm
Dichtbereich D min.	4,5 mm
Flachkabelverschraubung	nein
flammwidrig	nach VDE 0471/DIN 695 Teil 2-1, Prüftemperatur 650°C
für Ex-Zone	ohne
für Ex-Zone Gas	ohne
für Ex-Zone Staub	ohne
Gewinde	M16 x 1,5
Gewindeart	metrisch
Gewindelänge	9 mm
Gewindesteigung	1,5 mm
Glasfaserverstärkt	nein
Halogenfrei	ja
Mehrfach Dichteinsatz	nein
Mit Gegenmutter	ja
Schlagfest	nein
Schlüsselweite	20
Schlüsselweite 1	20 mm
Schlüsselweite 2	22 mm
Schutzart	IP68
Teilbare Verschraubung	nein
Temperatureinsatzbereich max.	65 °C
Temperatureinsatzbereich min.	-20 °C
Zugentlastungsmöglichkeit	ja