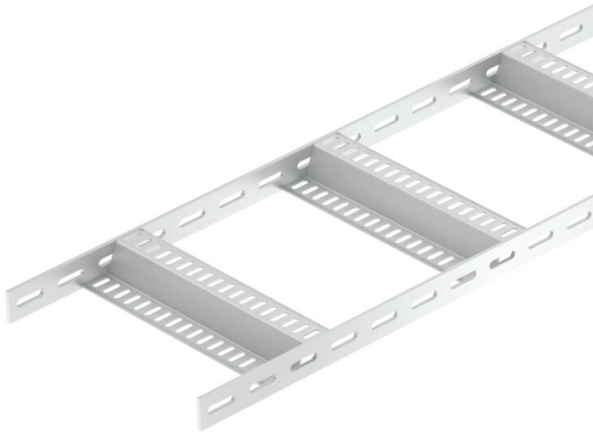


Technisches Datenblatt

Kabelleiter mit Z-Sprosse, Standard ALU

Artikelnummer: 7099774



Schiffsbau-Kabelleiter mit gelochtem Seitenholm in der Seitenhöhe 40 mm mit eingeschweißten, gelochten Z-Sprossen.
Die Schiffsbau-Kabelleiter inklusive Formteile ist auf Anfrage auch in Edelstahl lieferbar. Pulverbeschichtung nach RAL-Farben möglich.



- Alu** Aluminium
- GB** gebeizt

Stammdaten

| | |
|------------------------------------|--------------------------|
| Artikelnummer | 7099774 |
| Bezeichnung 1 | Kabelleiter Schiffbau |
| Bezeichnung 2 | mit Z-Sprosse |
| Hersteller | OBO |
| Dimension | 40x210x3000 |
| Farbe | aluminium |
| Werkstoff | Aluminium |
| Oberfläche | gebeizt |
| Oberflächennorm | |
| Kleinste VK-Einheit | 3 |
| Mengeneinheit | Meter |
| Gewicht | 124,667 kg |
| Gewichtseinheit | kg/100 m |
| CO Fußabdruck (GWP) Cradle-to-Gate | 20,3401 kg COe / 1 Meter |

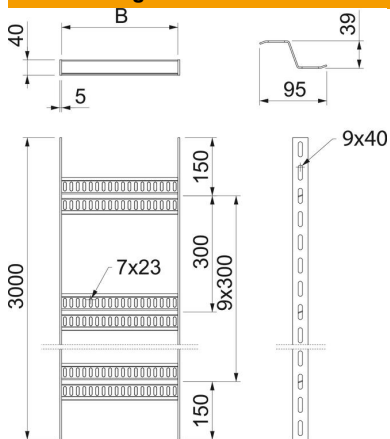
Technisches Datenblatt

Kabelleiter mit Z-Sprosse, Standard ALU

Artikelnummer: 7099774



Abmessungen



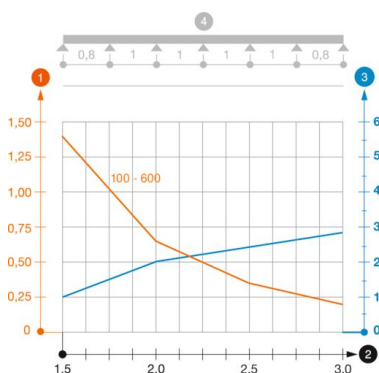
| | |
|--------|----------|
| Länge | 3.000 mm |
| Breite | 200 mm |
| Höhe | 40 mm |
| Maß B | 210 mm |

Technische Daten

| | |
|----------------------------|----------------|
| Ausführung der Sprossen | Profil gelocht |
| Ausführung des Seitenholms | flaches Profil |
| Befestigung der Sprosse | geschweißt |
| Funktionserhalt | nein |
| Rostfreier Stahl, gebeizt | nein |
| Seitenlochung | ja |
| Sprossenabstand | 300 mm |
| Weitspann-Ausführung | nein |
| Holmstärke | 5 mm |

Belastungen

| | |
|-------------------|-----------|
| Stützabstand 1,5m | 1,4 kN/m |
| Stützabstand 2,0m | 0,65 kN/m |
| Stützabstand 2,5m | 0,35 kN/m |
| Stützabstand 3,0m | 0,2 kN/m |



Belastungsdiagramm Kabelleiter Typ SLZ ALU

- 1 Zulässige Kabelrinnen-/leiterbelastung in kN/m ohne Mannlast
- 2 Stützweite in m
- 3 Holmdurchbiegung in mm bei zulässig kN/m
- 4 Belastungsschema beim Prüfverfahren
- Belastungskurve mit Kabelrinne/-leiterbreite in mm
- Holmdurchbiegungskurve je nach Stützweite