

Technisches Datenblatt

Kabelleiter mit Trapez-Sprosse, Standard A2

Artikelnummer: 7097102



Schiffsbau-Kabelleiter mit gelochtem Seitenholm in der Seitenhöhe 40 mm, mit eingeschweißten, nach unten offenen und gelochten Trapezsprossen. Belastung geprüft nach IEC in Kombination mit Verbinder Typ SLV.
Die Schiffsbau-Kabelleiter ist auf Anfrage auch in Stahl blank lieferbar.



- A2** Edelstahl, rostfrei
- 2B** blank, nachbehandelt

Stammdaten

| | |
|------------------------------------|----------------------------|
| Artikelnummer | 7097102 |
| Bezeichnung 1 | Kabelleiter Schiffbau |
| Bezeichnung 2 | mit Trapez-Sprosse |
| Hersteller | OBO |
| Dimension | 40x510x3000 |
| Farbe | edelstahl |
| Werkstoff | Edelstahl, rostfrei 1.4301 |
| Oberfläche | blank, nachbehandelt |
| Oberflächennorm | |
| Kleinste VK-Einheit | 3 |
| Mengeneinheit | Meter |
| Gewicht | 432 kg |
| Gewichtseinheit | kg/100 m |
| CO Fußabdruck (GWP) Cradle-to-Gate | 27,0208 kg COe / 1 Meter |

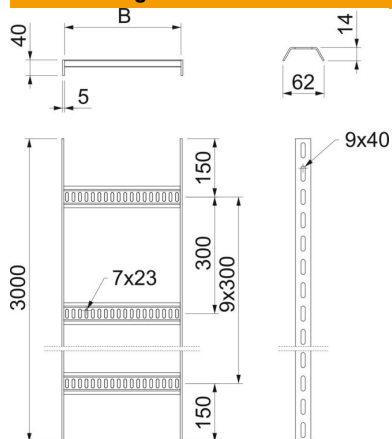
Technisches Datenblatt

Kabelleiter mit Trapez-Sprosse, Standard A2

Artikelnummer: 7097102



Abmessungen



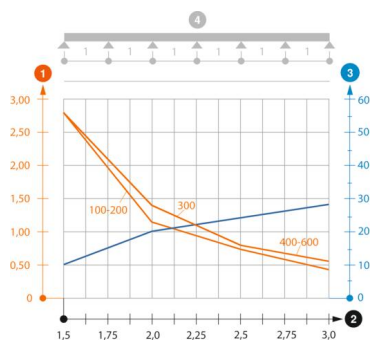
| | |
|-----------|----------|
| Abmessung | 40 X 510 |
| Länge | 3.000 mm |
| Breite | 500 mm |
| Höhe | 40 mm |
| Maß B | 510 mm |

Technische Daten

| | |
|----------------------------|----------------|
| Ausführung der Sprossen | Profil gelocht |
| Ausführung des Seitenholms | flaches Profil |
| Befestigung der Sprosse | geschweißt |
| Funktionserhalt | nein |
| Rostfreier Stahl, gebeizt | ja |
| Seitenlochung | ja |
| Sprossenabstand | 300 mm |
| Weitspann-Ausführung | nein |
| Holmstärke | 5 mm |

Belastungen

| | |
|-------------------|-----------|
| Stützabstand 1,5m | 2,8 kN/m |
| Stützabstand 2,0m | 1,4 kN/m |
| Stützabstand 2,5m | 0,8 kN/m |
| Stützabstand 3,0m | 0,55 kN/m |



Belastungsdiagramm Kabelleiter Typ SL62 A2 A4

- 1 Zulässige Kabelrinnen-/leiterbelastung in kN/m ohne Mannlast
- 2 Stützweite in m
- 3 Holmdurchbiegung in mm bei zulässig kN/m
- Belastungskurve mit Kabelrinne-/leiterbreite in mm
- Holmdurchbiegungskurve je nach Stützweite
- 4 Belastungsschema beim Prüfverfahren