

Technisches Datenblatt

Kabelleiter mit Trapez-Sprosse, Standard A2

Artikelnummer: 7097100



Schiffsbau-Kabelleiter mit gelochtem Seitenholm in der Seitenhöhe 40 mm, mit eingeschweißten, nach unten offenen und gelochten Trapezsprossen. Belastung geprüft nach IEC in Kombination mit Verbinder Typ SLV.
Die Schiffsbau-Kabelleiter ist auf Anfrage auch in Stahl blank lieferbar.



- A2** Edelstahl, rostfrei
- 2B** blank, nachbehandelt

Stammdaten

Artikelnummer	7097100
Bezeichnung 1	Kabelleiter Schiffbau
Bezeichnung 2	mit Trapez-Sprosse
Hersteller	OBO
Dimension	40x410x3000
Farbe	edelstahl
Werkstoff	Edelstahl, rostfrei 1.4301
Oberfläche	blank, nachbehandelt
Oberflächennorm	
Kleinste VK-Einheit	3
Mengeneinheit	Meter
Gewicht	398,667 kg
Gewichtseinheit	kg/100 m
CO Fußabdruck (GWP) Cradle-to-Gate	23,4655 kg COe / 1 Meter

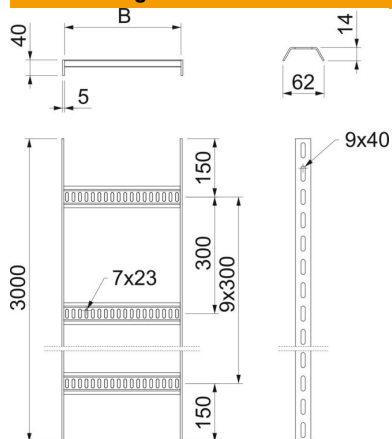
Technisches Datenblatt

Kabelleiter mit Trapez-Sprosse, Standard A2

Artikelnummer: 7097100



Abmessungen



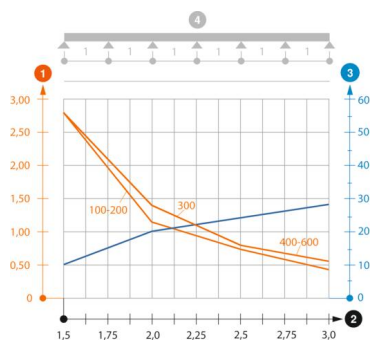
Abmessung	40 X 410
Länge	3.000 mm
Breite	400 mm
Höhe	40 mm
Maß B	410 mm

Technische Daten

Ausführung der Sprossen	Profil gelocht
Ausführung des Seitenholms	flaches Profil
Befestigung der Sprosse	geschweißt
Funktionserhalt	nein
Rostfreier Stahl, gebeizt	ja
Seitenlochung	ja
Sprossenabstand	300 mm
Weitspann-Ausführung	nein
Holmstärke	5 mm

Belastungen

Stützabstand 1,5m	2,8 kN/m
Stützabstand 2,0m	1,4 kN/m
Stützabstand 2,5m	0,8 kN/m
Stützabstand 3,0m	0,55 kN/m



Belastungsdiagramm Kabelleiter Typ SL62 A2 A4

- 1 Zulässige Kabelrinnen-/leiterbelastung in kN/m ohne Mannlast
- 2 Stützweite in m
- 3 Holmdurchbiegung in mm bei zulässig kN/m
- Belastungskurve mit Kabelrinne-/leiterbreite in mm
- Holmdurchbiegungskurve je nach Stützweite
- 4 Belastungsschema beim Prüfverfahren